

B \_

# Timberland - RLVT

rigid luxury vinyl tile

instalação passo a passo

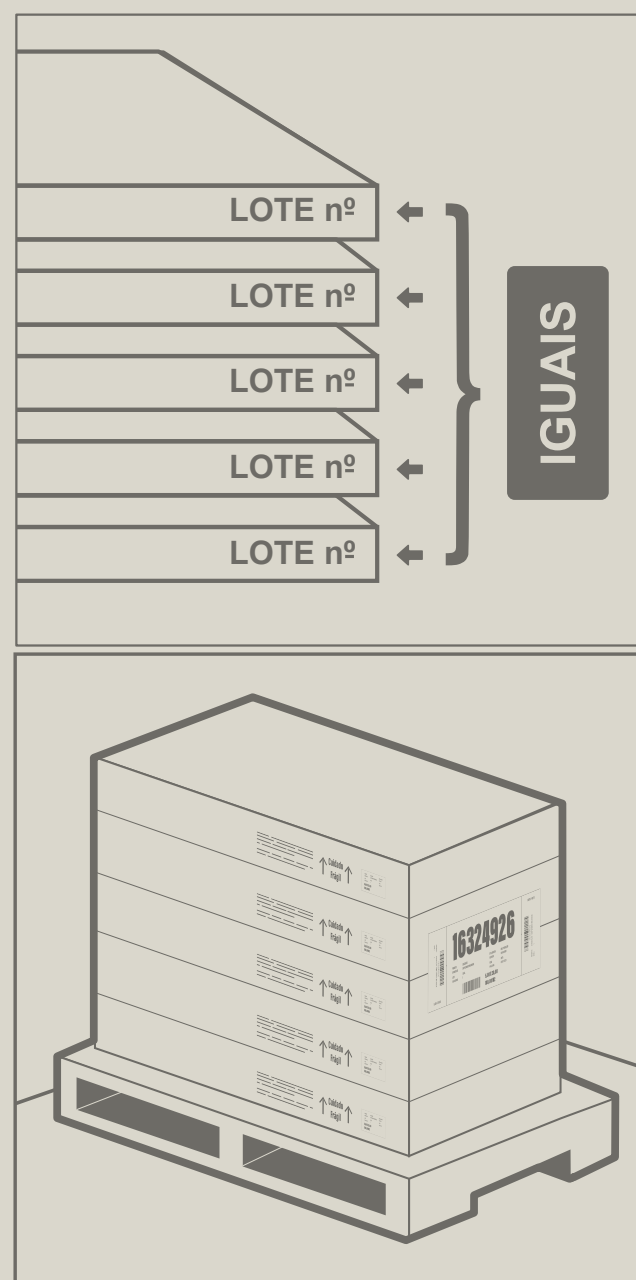


**Belgotex**<sup>®</sup>  
do Brasil

## RLVT | 1. Antes da instalação

### 1.1 Armazenamento do produto

As caixas devem ser armazenadas em local coberto, plano, fechado, protegido da luz direta do sol, poeira, umidade e outros materiais contaminantes.



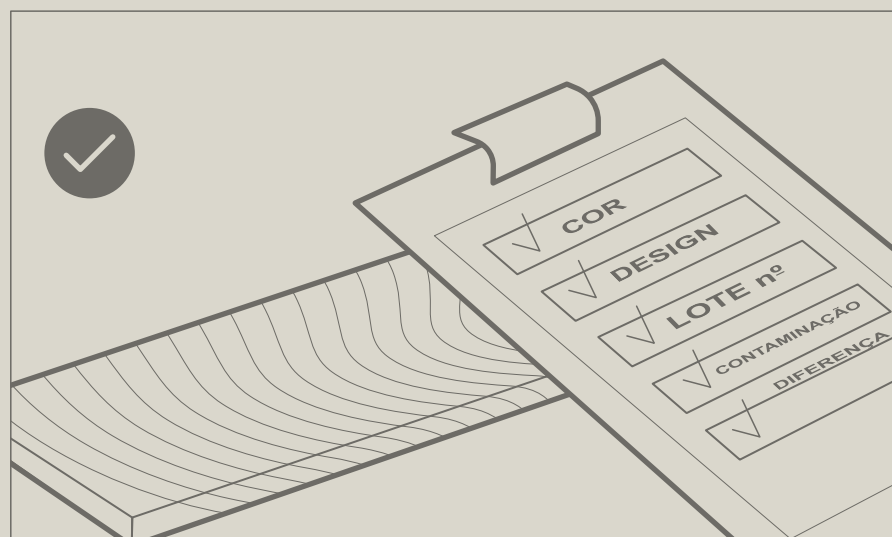
**Empilhamento máximo: 5 caixas.**

Mantenha as caixas na posição horizontal e em superfície plana para evitar que as placas ou réguas fiquem deformadas.

### 1.2 Inspeção

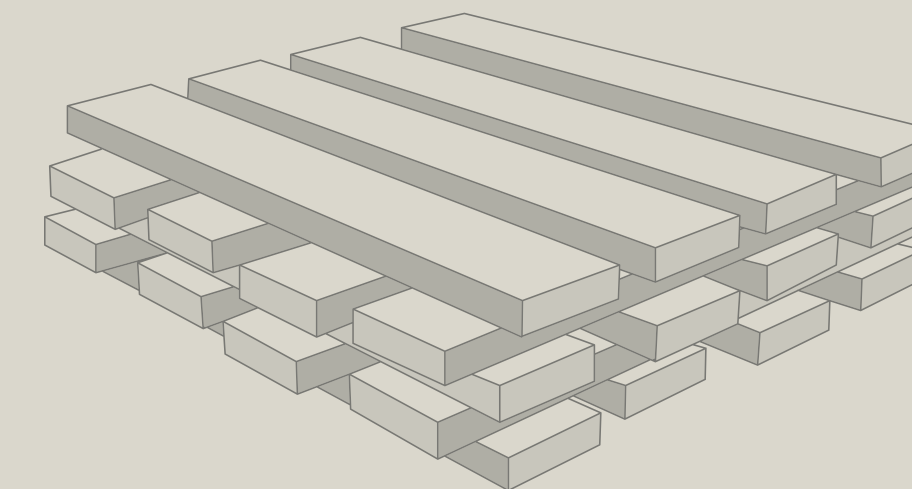
Apesar do cuidado e rigor durante a produção, uma inspeção visual dos materiais antes da instalação é recomendada. Para evitar a possível instalação de materiais em desacordo, aconselhamos que sejam verificados nome, cor e número de lote.

Recomendamos instalar em uma mesma área, apenas produtos com o mesmo número de lote.



### 1.3 Aclimatação

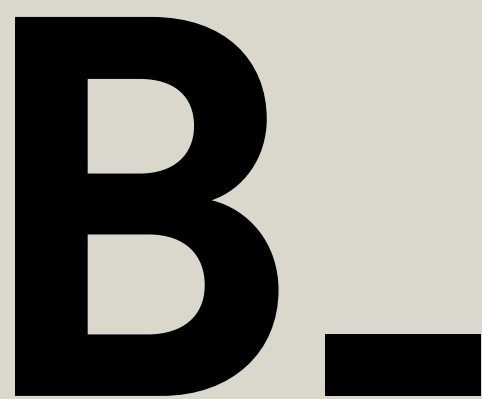
Recomendamos aclimatizar o produto no local da instalação com no mínimo 24hs à temperatura ambiente de (18° C ~ 29° C). Transporte e use as caixas de forma a prevenir danos. Armazene as caixas numa superfície plana, nunca sobre as pontas.



Em caso de qualquer defeito visível, não instale o produto e entre em contato com o seu revendedor.



LOTE | COR | NOME DO PRODUTO | QUANTIDADE



## RLVT | 2. Preparação

### 2.1 Substratos adequados

Timberland é projetado e produzido para uma instalação flutuante em substratos com variações, reduzindo assim alguns preparos do substrato.

A tabela a seguir dá exemplos de substratos permitidos para uma instalação de RLVT. Caso a tabela não apresente a situação de seu substrato, entre em contato com sua revenda ou o departamento técnico da Belgotex do Brasil.

TIPO DE SUBSTRATO	INSTALAÇÃO AUTORIZADA?
CONTRAPISO (CIMENTO DESEMPENADO OU LAJE DE CONCRETO)	<b>SIM</b> Conforme recomendações da ABNT NBR 14917-2.
CERÂMICAS, PORCELANATOS, MÁRMORES E GRANITOS POLIDOS	<b>SIM</b> Sobre qualquer piso com junta de profundidade e largura maior que 3 mm e altura de peças com desnível acima de 2 mm o piso deve ser corrigido com uso de primer promotor de aderência e argamassa de regularização, ou ser removido. Faça uma análise inicial para verificar se as placas estão bem firmes sob o substrato.
COM SISTEMA DE CALEFAÇÃO	<b>SIM</b> A temperatura máxima suportada pelo piso RLVT é de 30° C.  Recomenda-se o uso de um sensor de temperatura no chão para evitar o sobreaquecimento. Certifique-se que a temperatura ambiente do local é mantida entre 20-25°C, antes e durante a instalação. Assim que a instalação esteja completa, o sistema de aquecimento deve ser ligado e aumentado gradualmente (aumentos de 5 graus) até voltar às condições de operação normais. Para mais orientação, siga as recomendações do fabricante do sistema de calefação.  <b>*AVISO:</b> Sistema de calefação que não estão embutidos no substrato não são recomendados.  Deve-se fazer um contra piso de capa de 12 mm que cubra por completo todo sistema calefator (Resistência) e seus acessórios, deixando a superfície nivelada para a fixação do piso RLVT.
PLACAS CIMENTÍCIAS/PAINEL WALL	<b>SIM</b> É necessário que as placas estejam bem travadas, firmes e planas.

# B.

TIPO DE SUBSTRATO	INSTALAÇÃO AUTORIZADA?	
PISO PINTADO OU RESINADO (EPÓXI, OU RESINA ACRÍLICA)	<b>SIM</b>	<b>Se menos de 10% da superfície estiver danificada, e for consertada</b>
PISOS ELEVADOS	<b>NÃO</b>	Para este tipo de substrato é indicado o piso autoportante com espessura de 5 mm.
MANTAS, ESPUMAS, CARPETES E GRAMAS SINTÉTICAS	<b>NÃO</b>	Remover pisos existentes antes da instalação.
PISOS VINÍLICOS E LVT	<b>NÃO</b>	Remover pisos existentes antes da instalação.
PISO DE MADEIRA, TACOS, PARQUET (COLADOS)	<b>NÃO</b>	<b>Pavimento térreo</b> - A madeira possui contração/movimentação natural, sendo vulnerável à umidade e temperatura.
	<b>SIM</b>	<b>Pavimento superior</b> - Instalar de forma transversal a instalação existente.
USO EXTERNO	<b>NÃO</b>	Instalação proibida.
COZINHA INDUSTRIAL	<b>NÃO</b>	Esse tipo de ambiente requer um piso com característica resistente à lavagem constante e ao uso de agentes químicos.
ÁREAS MOLHADAS	<b>NÃO</b>	Embora este piso RLVT seja à prova de água, não deve ser instalado em áreas onde há risco de contato de água constante, com possibilidade da formação de lâminas d'água, como banheiros, áreas de serviço e espaços descobertos, saunas, etc.

## 2.2 Análise de substrato/contrapiso

O contrapiso deve apresentar a seguintes condições na pré-instalação:

- **Limpo:** antes do início dos trabalhos, fazer uma inspeção geral na base da instalação. Todo tipo de sujidade deve ser removida, tais como restos de massa, gesso, manchas de tintas, graxas, óleos, etc.
- Substrato/contrapisos e lajes em contato direto com o solo (pavimento térreo) devem contar sempre com uma barreira de vapor de umidade.
- **Barreira de umidade:** recomendamos o uso de fita filme de 6 milésimos de polegada de densidade por 0,15 milímetros de espessura.
- **Seco e curado:** o teor de umidade existente no contrapiso deve ser inferior a 2,5% (método UNI 10329) de carbureto de cálcio, ou 75% (método ASTM F2170) de umidade

relativa\*\*. As condições do tempo de cura\*\*\* das bases necessitam ser observadas, tendo em vista que uma cura incompleta pode provocar danos ao piso RLVT após sua instalação, especialmente quanto à retenção da umidade desprendida do processo de cura natural do substrato/contrapiso. A umidade deve ser verificada em pelo menos 5 pontos aleatórios do substrato/contrapiso.

- **Firme:** o contrapiso não deve apresentar partes soltas ou desprendimento de partículas que possam provocar o descolamento dos pisos RLVT (RIGID LUXURY VINYL TILE). Eventuais imperfeições das superfícies substrato/contrapiso devem ser reparadas por meio de argamassas industrializadas niveladoras ou autoniveladoras.

Consulte nosso site para encontrar a solução adequada para sua instalação:  
<http://belgotex.com.br/lp/solucoes>

A preparação do contrapiso é de responsabilidade do construtor, contratante ou proprietário, mas cabe ao instalador aprová-lo para a instalação dos pisos vinílicos RLVT.

\* As irregularidades do contrapiso não devem ser maiores ou iguais a 3 mm em relação a uma régua de 2 m de comprimento em qualquer direção.

\*\* Medidor de umidade: apesar de precisos, os aparelhos que medem a umidade superficial dos substratos por radiofrequência são suscetíveis a falsos positivos. Observe atentamente as prescrições constantes no manual do fabricante do equipamento.

\*\*\* Cura mínima de 28 dias para substrato de concreto, contrapiso cimentício, etc.

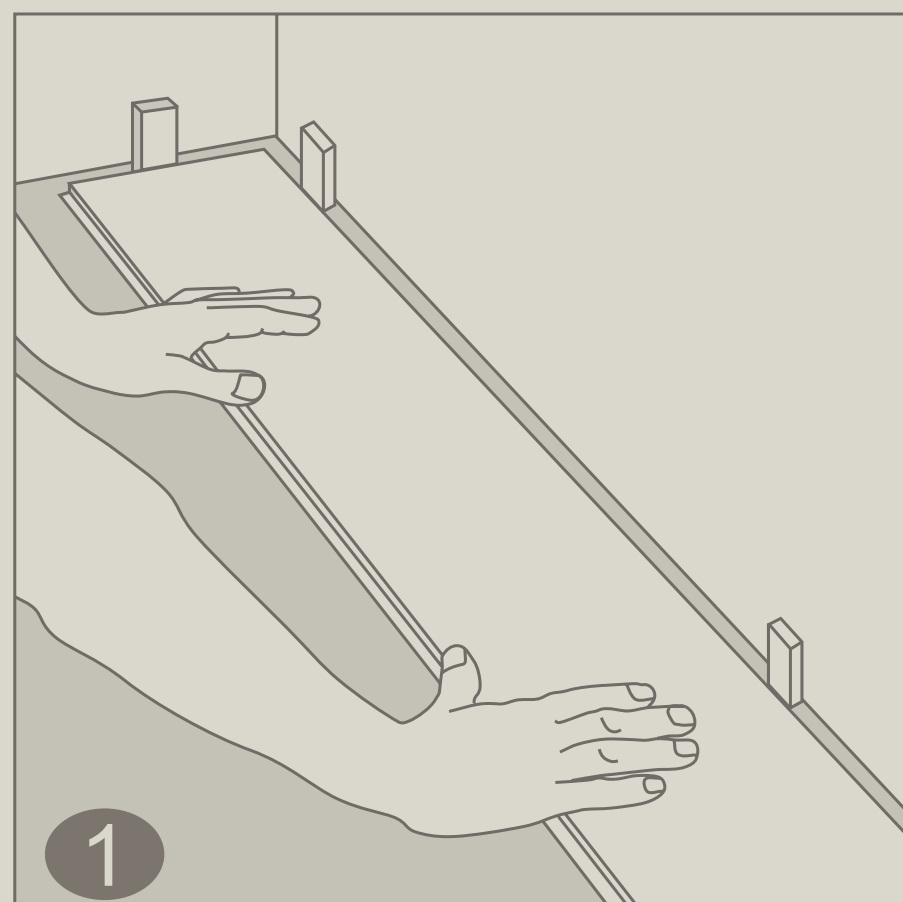
## RLVT | 3. Instalação

Timberland RLVT é desenhado para uma instalação flutuante e não pode ser fixado no substrato, parede ou qualquer tipo de travamento. Móveis fixos devem ser instalados antes do revestimento.

A Belgotex não se responsabiliza por qualquer defeito no revestimento de piso, se esses requerimentos mínimos não forem cumpridos durante a instalação. Use ferramentas apropriadas para uma boa instalação.

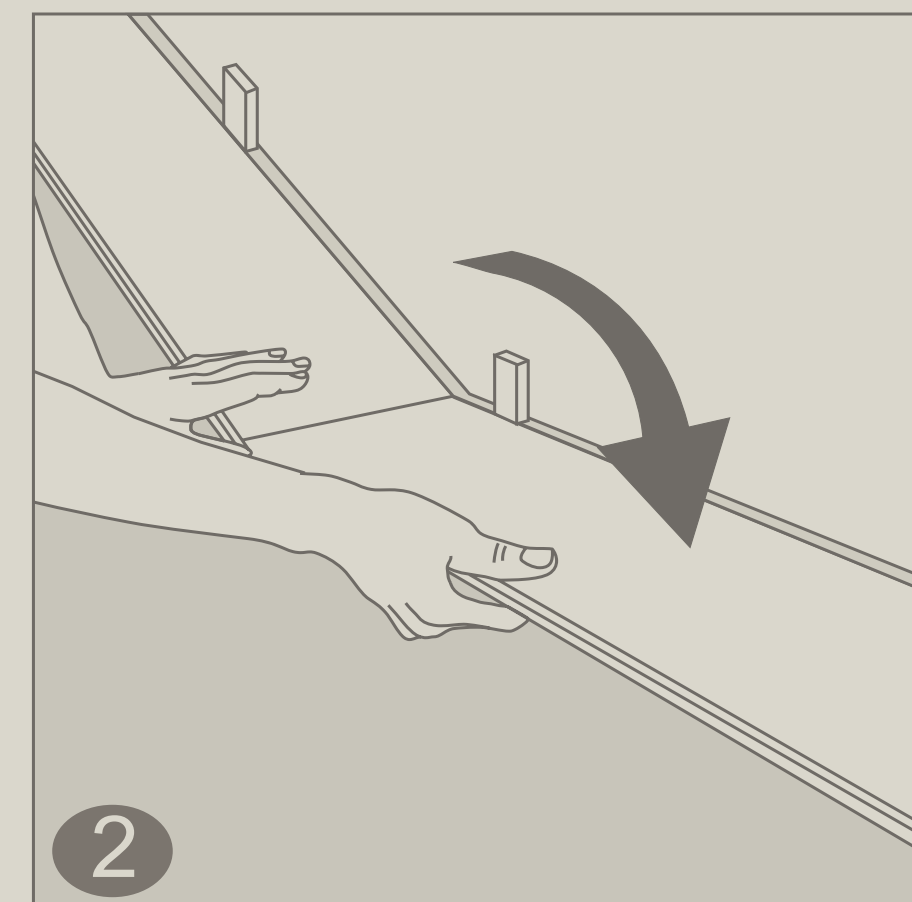


1 - Primeira fileira: deve se começar a instalação da primeira fileira, da esquerda para a direita. A junta perimetral é de 6 mm, use espaçadores.

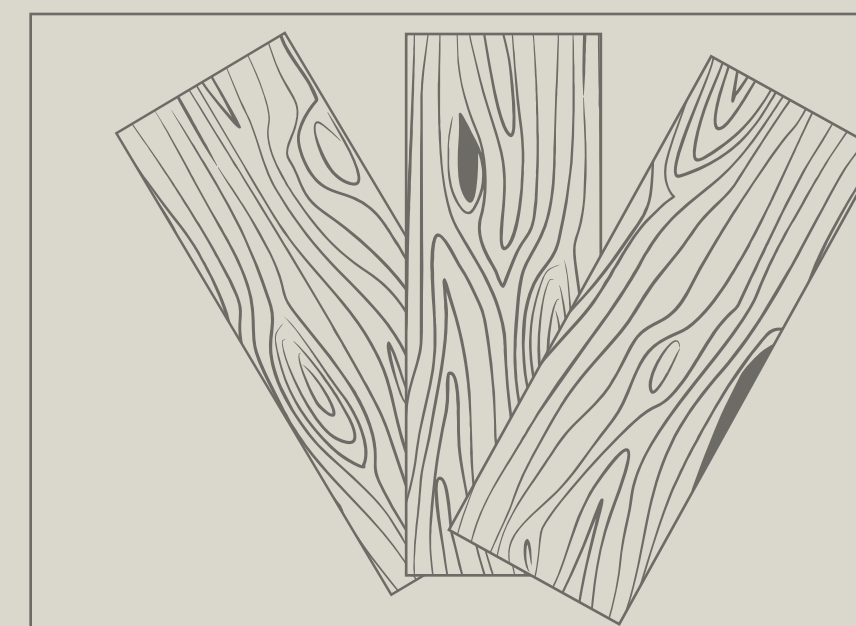
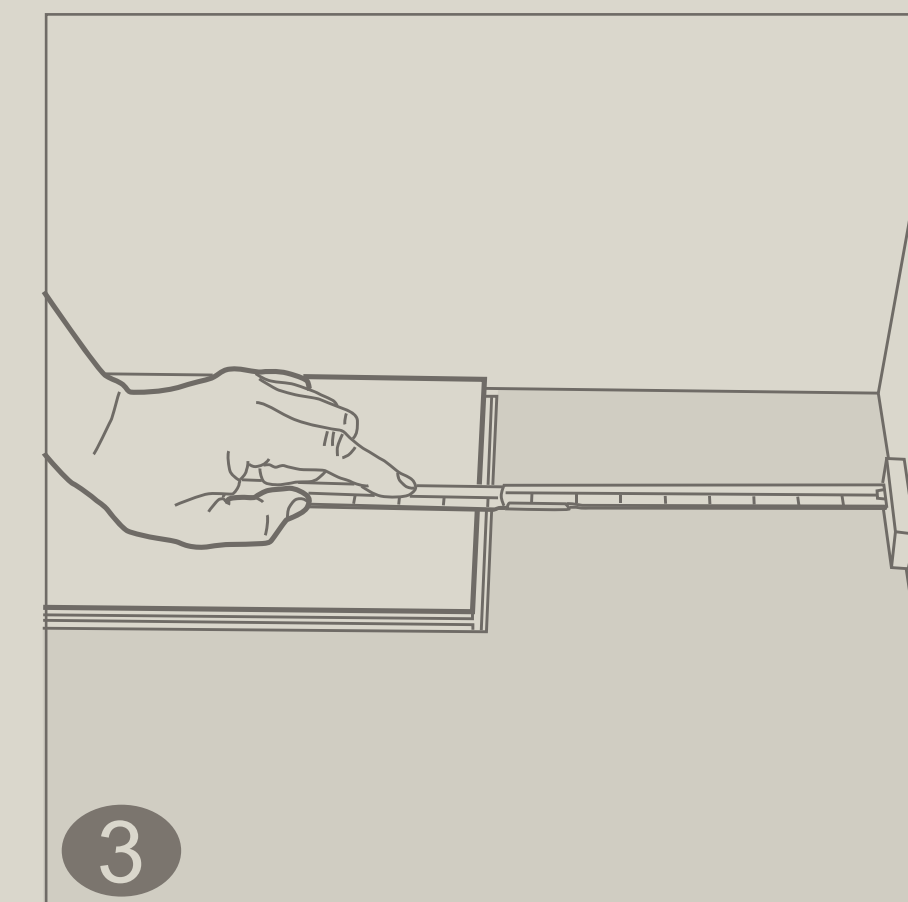


2 - Primeira fileira, segunda régua: insira o topo da segunda régua no topo da primeira régua e pressione para baixo, para encaixar.

Certifique-se que ambas as régua estão perfeitamente alinhadas.



3- . Primeira fileira, última régua: no fim da primeira fileira, deixe também o espaço de junta perimetral exigido (6mm) e meça o tamanho da última régua a ser encaixada.

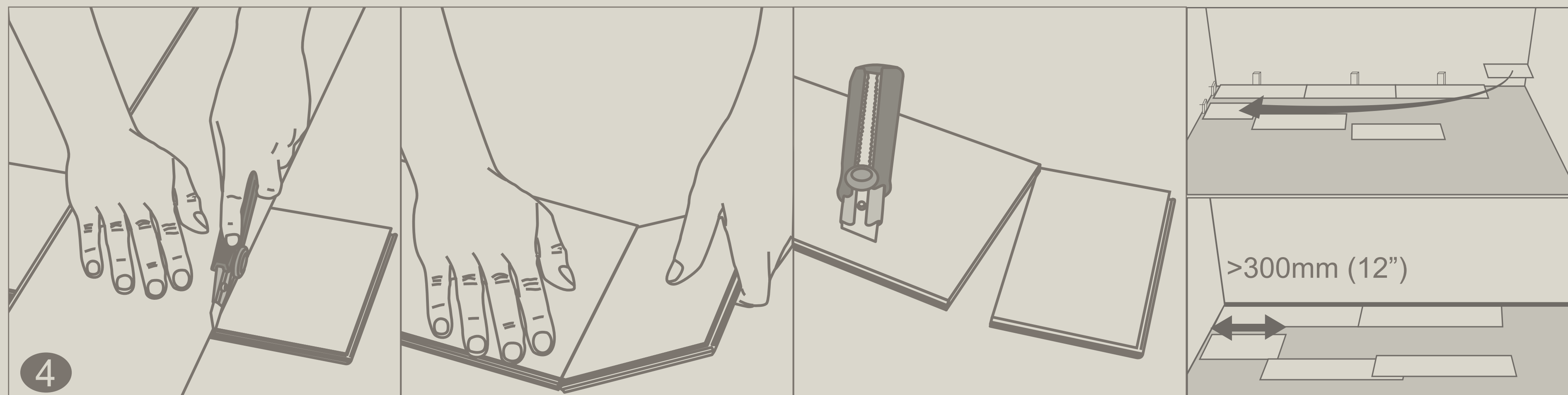


**Timberland conta com uma variação de 24 régua únicas por cor.**

Para melhores resultados, trabalhe com mais variações do desenho, misturando-as durante a instalação.

## RLVT | 3. Instalação

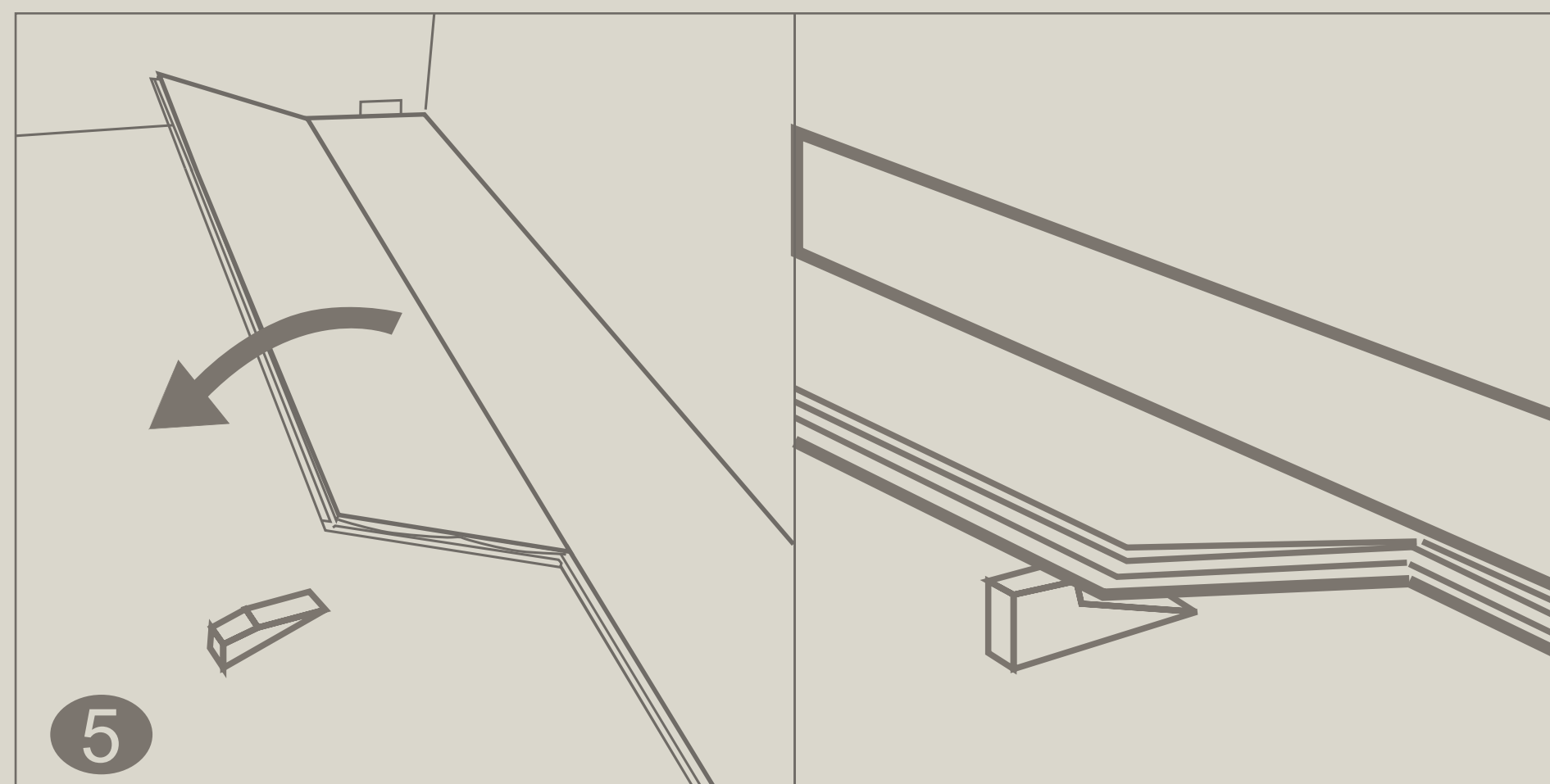
4 - Para cortar a régua, utilize estilete com lâmina apropriada com auxílio de esquadro ou régua, ou use a guilhotina para cortes em RLVTs.



# B.

## RLVT | 3. Instalação

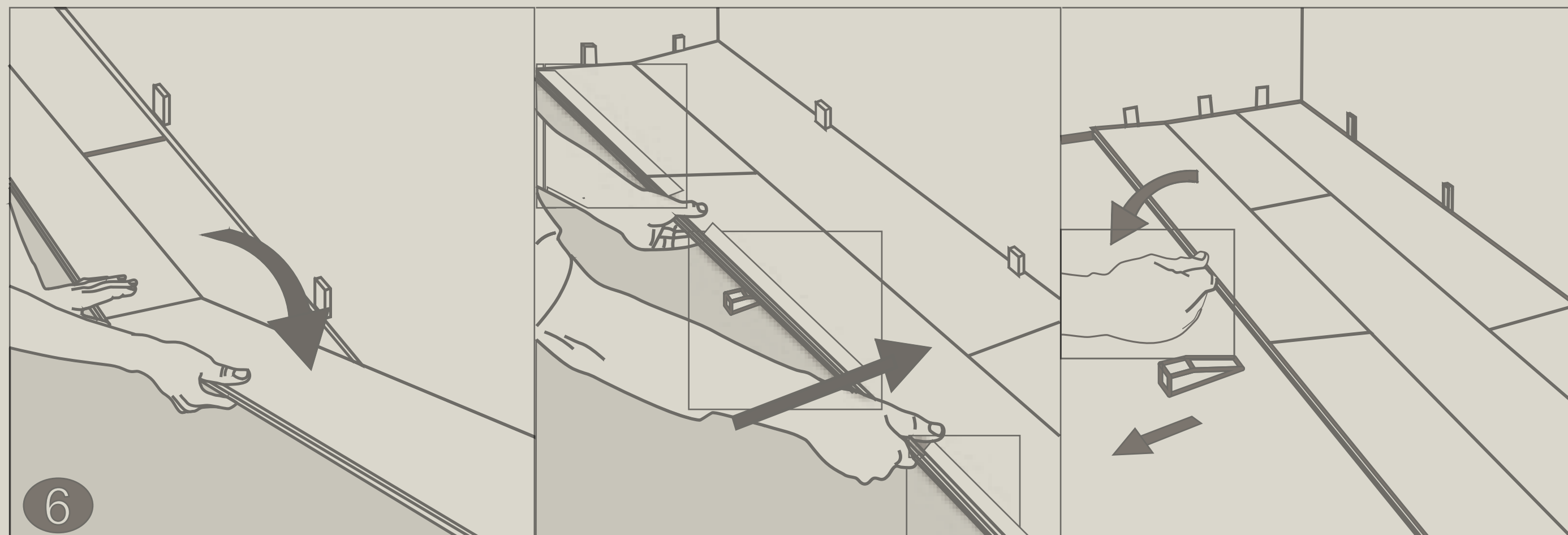
5 - Segunda fileira, primeira régua: comece a segunda fileira com a parte que sobrou da fileira anterior. Recomenda-se que essa meça pelo 30 cm. Encaixe o lado longitudinal da régua na fileira anterior, use suporte que auxilie no encaixe angular (cunha).



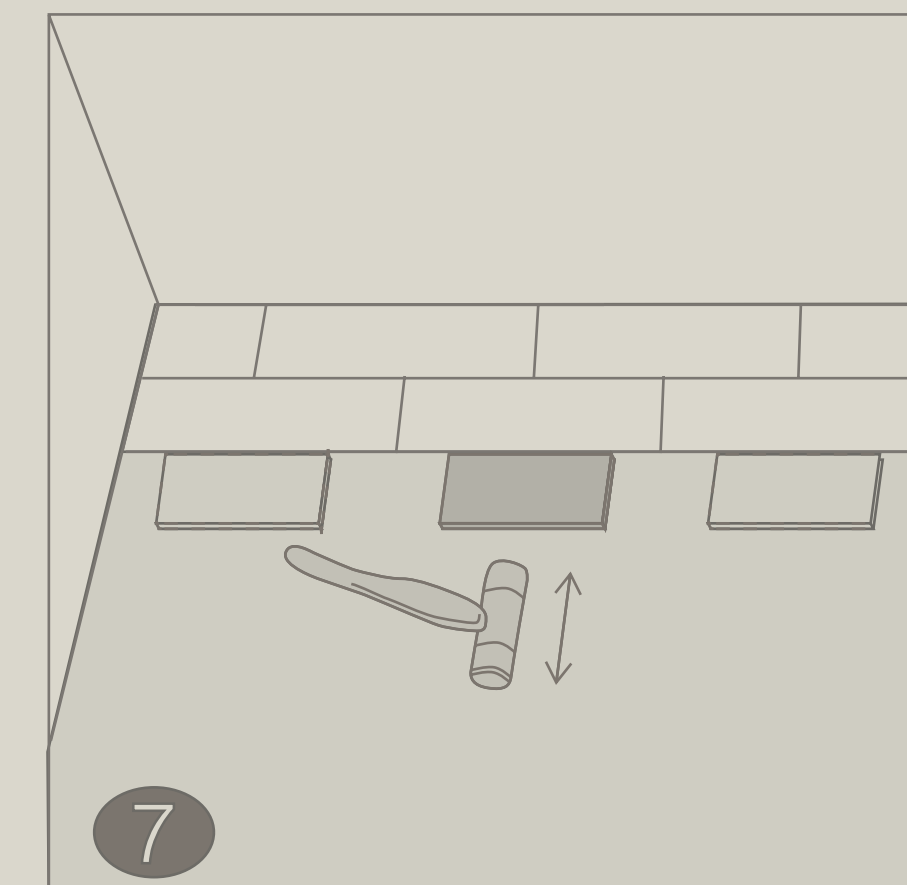


## RLVT | 3. Instalação

6 - Segunda fileira, segunda régua: encaixe o topo da régua seguido encaixe longitudinal a fileira lateral. Quando a fileira estiver completa, remova o acessório (cunha) e assente a fileira.

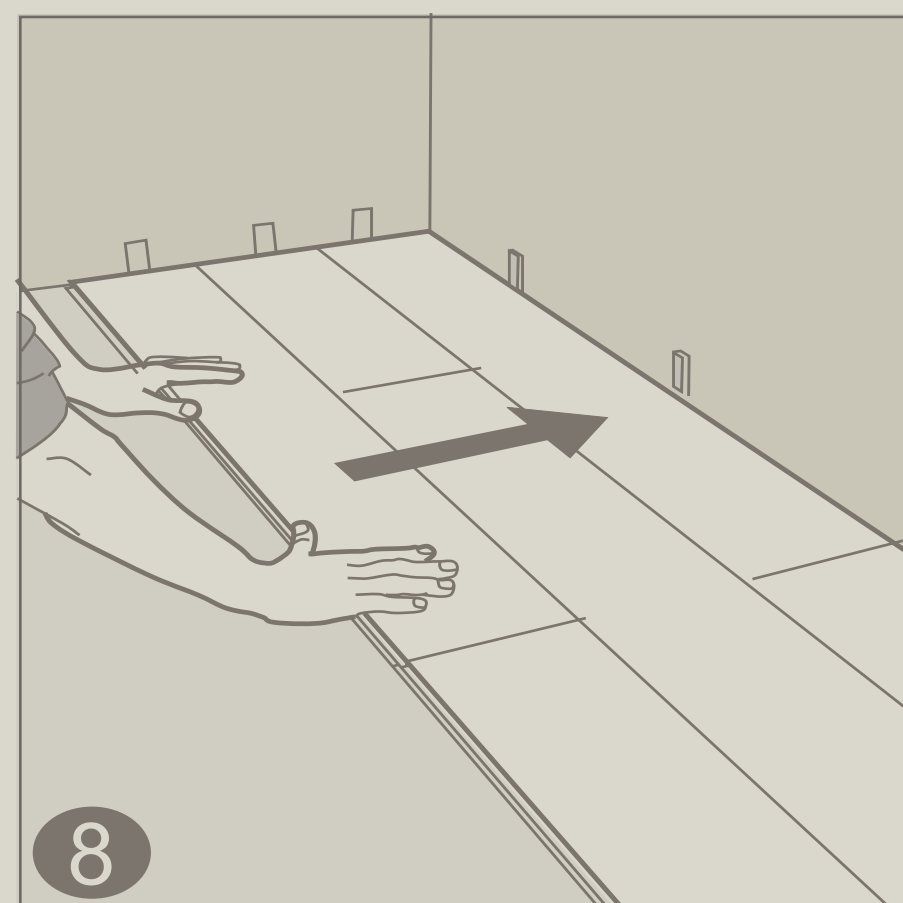


7 - Depois de concluir a instalação das fileiras: use o bloco batente e um martelo de borracha para auxiliar no encaixe das régua para assegurar que estão firmemente juntas, e certifique-se que não há espaço entre as fileiras. Qualquer espaço pode comprometer toda a instalação.

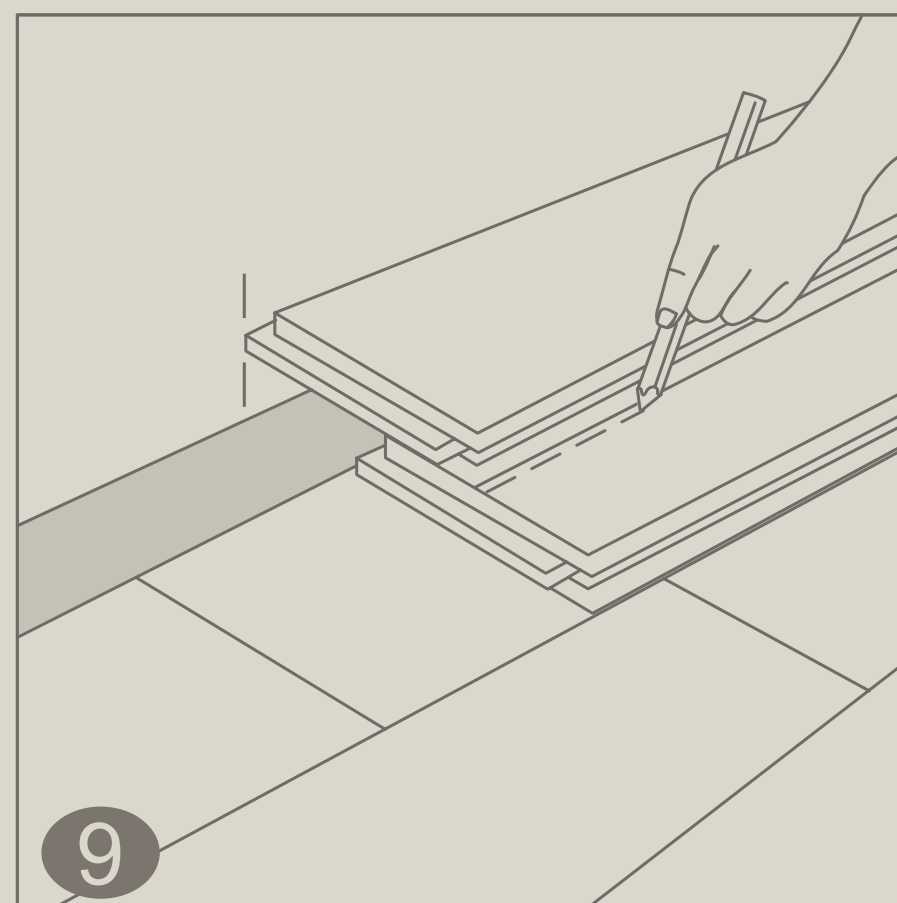


## RLVT | 3. Instalação

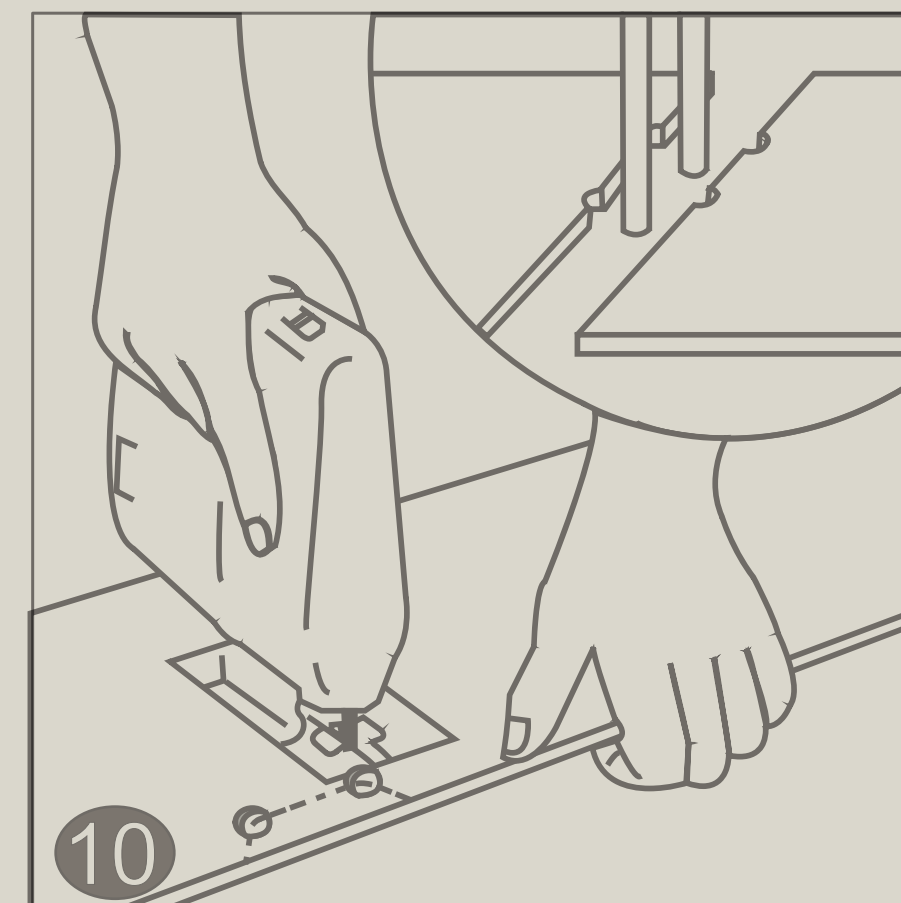
8 - Dica: depois de 3 a 4 fileiras instaladas, fazer a verificação com linha ou laser para correção de esquadro durante o processo, afim de evitar problemas no término.



9 - Cortes de ajuste da última fileira, usam a própria régua na longitudinal para demarcar o esquadro da parede, não esquecendo de contabilizar o espaço de junta perimetral. Após a finalização remover espaçadores.



10 - Cortes para contornos: meça o diâmetro, faça o furo ou corte na régua. Finalize o encaixe da peça cortada usando um filete de cola branca.

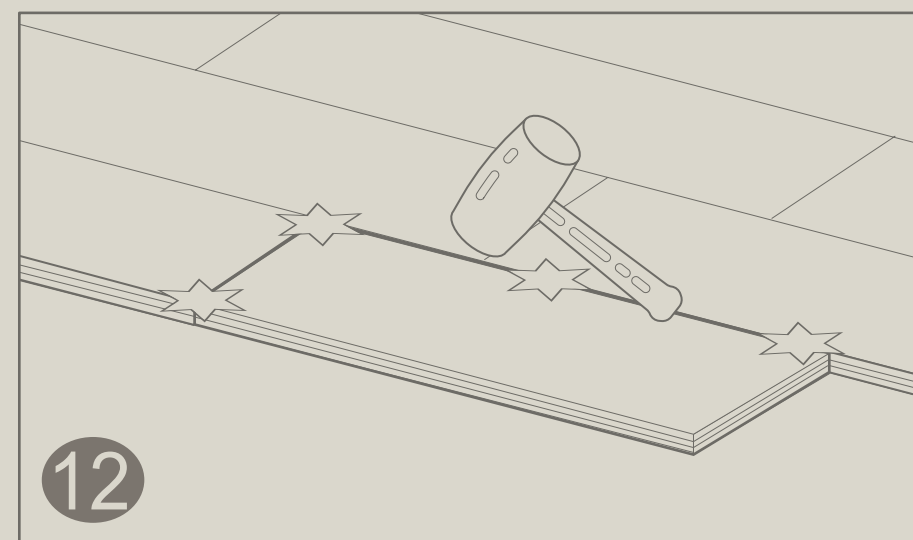


11 - Corte de encaixe em batentes de portas: não esquecer do distanciamento exigido para junta perimetral.

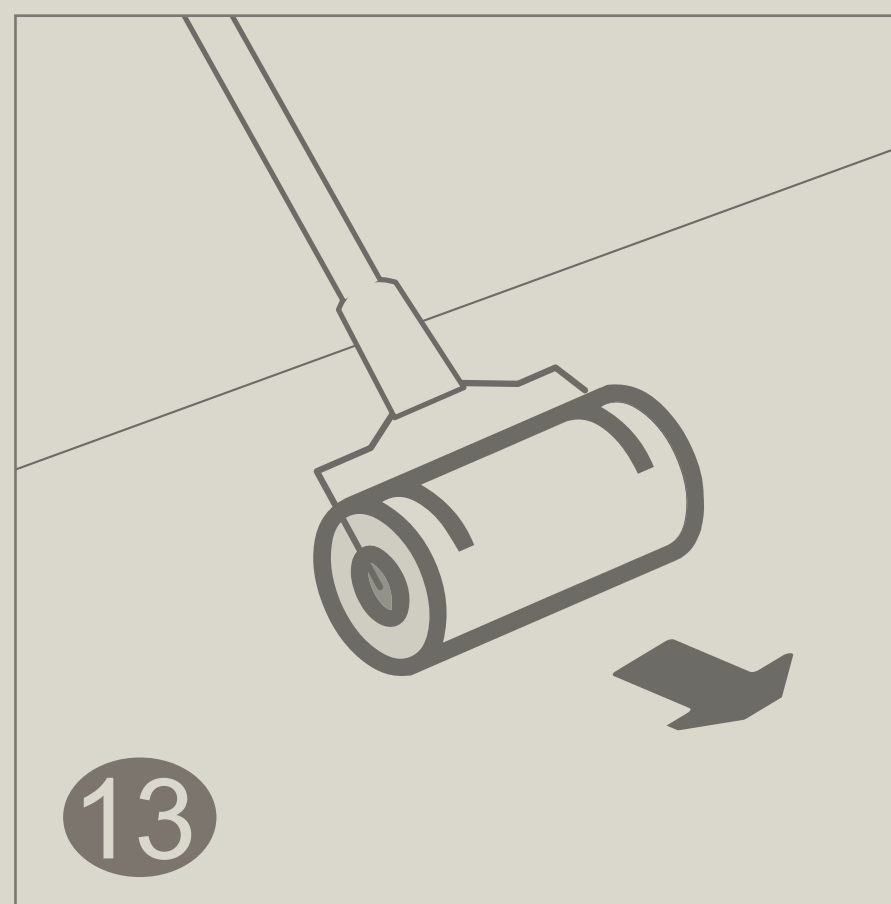


## RLVT | 3. Instalação

12 - Use um martelo de borracha para completar o encaixe das régulas.



13 - Por fim, através de um rolo pressione as emendas para ter uma junção mais firme.



### Desmontagem

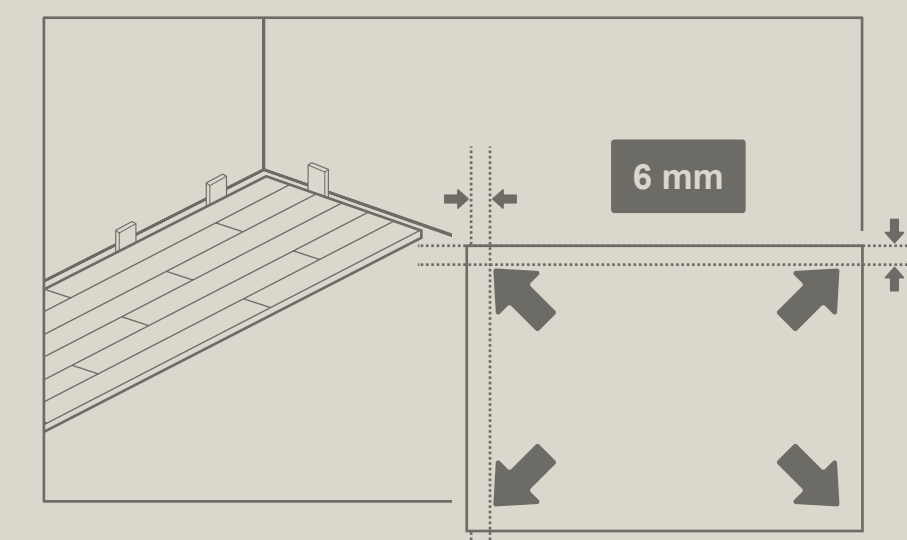
- Para desmontar, simplesmente levante a régua, uma a uma, seguindo a sequência contrária à instalação.

### Espaço perimetral e junta de dilatação

RLVT (RIGID LUXURY VINYL TILE) possui uma estabilidade dimensional superior comparada a outros pisos de PVC, porém o espaço perimetral de 6 mm ao longo do perímetro é necessário. Sugerimos o uso de espaçadores.

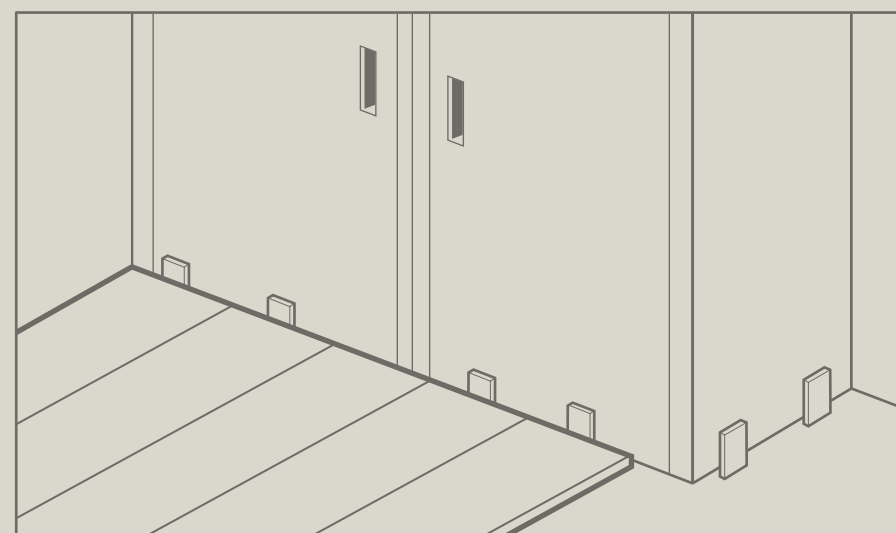


espaçador Belgotex



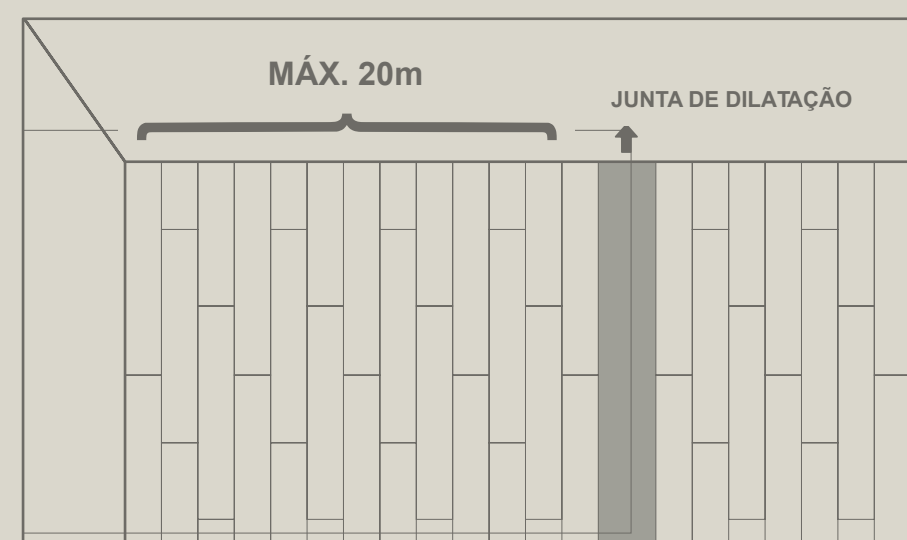
## RLVT | 3. Instalação

O espaço perimetral também deve ser obtido para qualquer tipo de travamento, como: colunas, molduras de portas, móveis fixos entre outros.



A área máxima de instalação do RLVT (RIGID LUXURY VINYL TILE), deve ser de 400m<sup>2</sup>.

Além disso, se qualquer lado do local de instalação for mais longo que 20m, é necessário uma junta de dilatação.



### IMPORTANTE!

- A instalação deve ser executada por profissionais habilitados.
- O local da instalação deve estar bem iluminado, permitindo ao instalador a perfeita inspeção da base e do revestimento de piso, bem como a verificação dos lotes de fabricação e das quantidades necessárias.
- Iniciar a instalação apenas depois de concluídos todos os serviços de acabamento, instalações elétricas, vidros, ar-condicionado e quaisquer serviços que possam danificar o revestimento vinílico.
- A responsabilidade pela instalação é da empresa contratada.
- É preferível colocar as régua de forma perpendicular à janela, seguindo a direção da fonte principal de luz.
- Os produtos podem ser danificados por manuseamento indevido antes da instalação. Tenha cuidado ao usar e transportar estes produtos. Armazene, transporte e use as caixas de forma a prevenir qualquer dano.
- Armazene as caixas numa superfície plana, nunca sobre as pontas.
- Produtos oriundos de diferentes lotes estão sujeitos a ligeiras variações de tonalidades, o que não caracteriza defeito do produto.
- Não se deve utilizar produtos de lotes diferentes no mesmo local de instalação.
- Superfície plana, nunca sobre as pontas.
- Não se deve utilizar produtos de lotes diferentes no mesmo local de instalação.
- Uma vez que a instalação do revestimento de piso estiver terminada, remova os espaçadores e instale os rodapés para encobrir os espaços de dilatação.
- Não use nenhum tipo silicone, massa ou qualquer outro produto para preencher os espaços de dilatação.

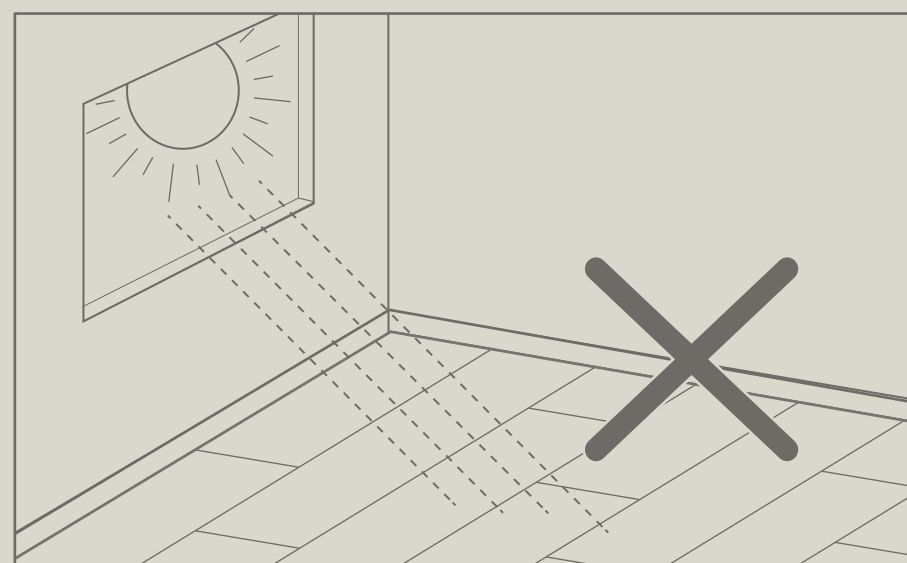
## RLVT | 4. Cuidados após a instalação

### 4.1 Após a instalação

Entregue as etiquetas do lote ao responsável pela obra para uma eventual demanda da garantia.

O produto também precisa ser protegido contra a exposição direta de raios solares. Janelas e portas de vidro precisam ter uma cobertura adequada.

Eventuais serviços depois da instalação requerem a proteção do RLVT (rigid luxury vinyl tile) para evitar danos.



### 4.2 Barreira de contenção



As evidências de uma ampla variedade de estudos indicam que até 80% de toda a sujeira, poeira e umidade são transportados para dentro de um local pelas pessoas que o

usam. Portanto, uma das maneiras mais fáceis de reduzir os custos de manutenção deve ser reduzir a quantidade de sujeira, poeira e umidade adentrando ao local, e para isso o uso de uma barreira de contenção é necessário.

#### USE TAPETES DE ENTRADA DE TAMANHO ADEQUADO

ENTRADA

0.3 / 0.91 m

0.9 / 1.52 m

1.52 / 2.74 m

2.74 / 4.75 m



### 4.3 Conservação e limpeza

Utilize uma vassoura macia ou mop com pano de microfibra para remover todo tipo de sujeira superficial.

Utilize uma solução de detergente neutro diluído em água com dosagem apropriada, conforme recomendação do fabricante. Para a aplicação utilize um mop com pano de microfibra. Não use produtos de composição ácida e alcalina.

Enxágue utilizando rodo e pano macio ou mop com pano de microfibra e deixe secar totalmente antes de liberar o ambiente para uso.

Quando julgar necessário, faça uma limpeza profissional contratando o serviço de uma empresa especializada.



**B** \_

# **Timberland HB - RLVT**

**rigid luxury vinyl tile**

**instalação passo a passo**

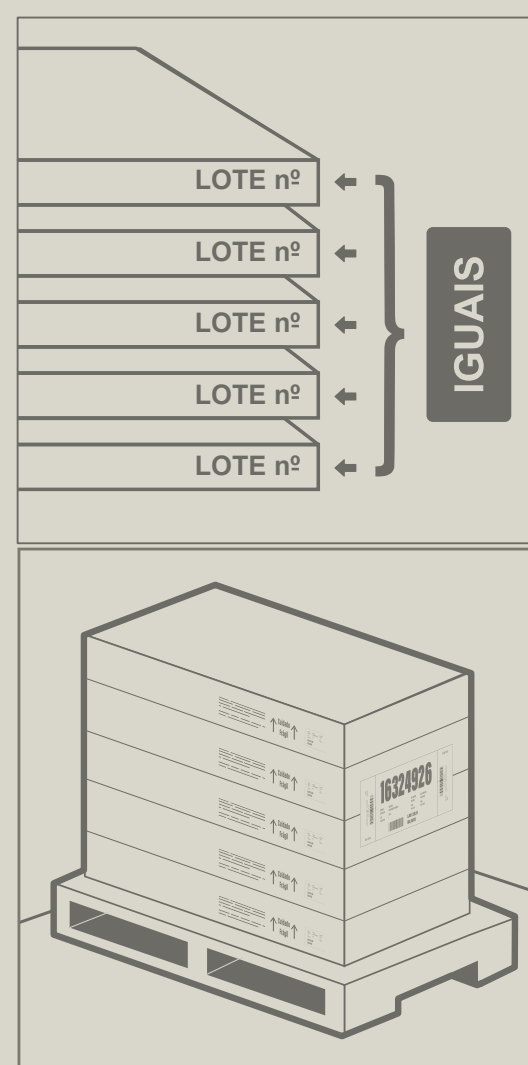


**Belgotex**<sup>®</sup>  
do Brasil

## RLVT | 1. Antes da instalação

### 1.1 Armazenamento do produto

As caixas devem ser armazenadas em local coberto, plano, fechado, protegido da luz direta do sol, poeira, umidade e outros materiais contaminantes.

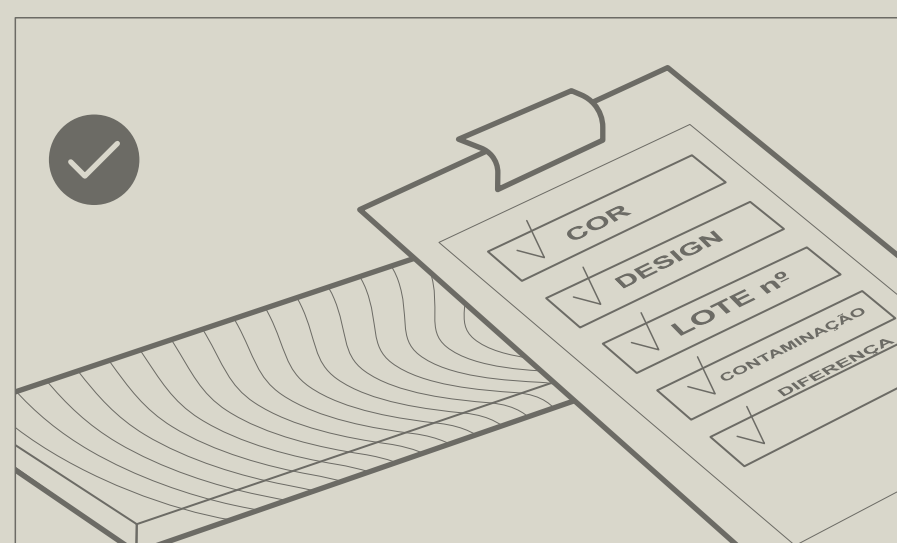


**Empilhamento máximo: 5 caixas.**

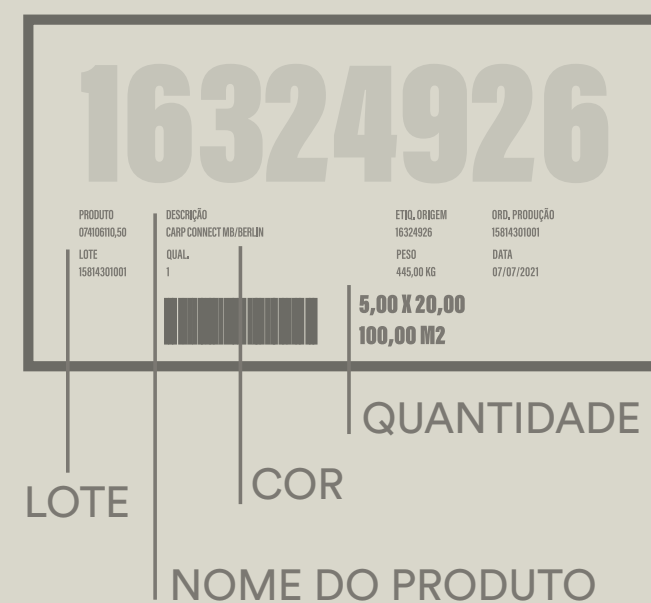
Mantenha as caixas na posição horizontal e em superfície plana para evitar que as placas ou régua fiquem deformadas.

### 1.2 Inspeção

Apesar do cuidado e rigor durante a produção, uma inspeção visual dos materiais antes da instalação é recomendada.



Para evitar a possível instalação de materiais em desacordo, aconselhamos que sejam verificados nome, cor e número de lote.



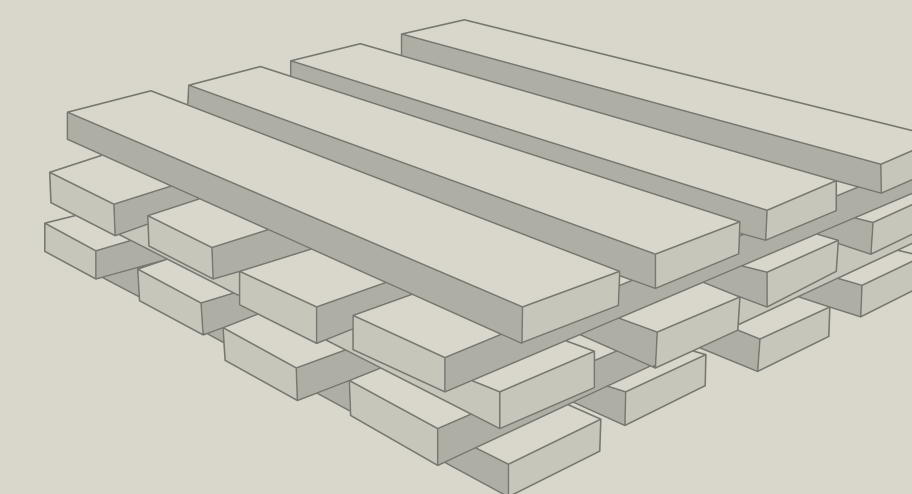
Recomendamos instalar em uma mesma área, apenas produtos com o mesmo número de lote.

**Em caso de qualquer defeito visível, não instale o produto e entre em contato com o seu revendedor.**

### 1.3 Aclimatação

Recomendamos aclimatizar o produto no local da instalação com no mínimo 24hs à temperatura ambiente de (18° C ~ 29° C).

Transporte e use as caixas de forma a prevenir danos. Armazene as caixas numa superfície plana, nunca sobre as pontas.



## RLVT | 1. Antes da instalação

### 1.4 Preparações Gerais

**FERRAMENTAS NECESSÁRIAS:** Espaçadores, martelo de borracha, bloco batente, régua, lápis, trena, estilete, serra manual.

- Antes da instalação, inspecione o material sob luz natural, verificando possíveis falhas, danos visíveis, diferenças de cor ou brilho, e se as extremidades das peças estão retas e sem danos. Defeitos de superfície não serão considerados após a instalação.
- Para melhor estética, posicione as régua perpendicularmente à janela, em alinhamento com a principal fonte de luz. Utilize 3 a 4 caixas simultaneamente, misturando as régua para obter uma aparência mais uniforme.
- Certifique-se de que o contrapiso e o local atendem às especificações descritas nestas instruções. Se houver qualquer insatisfação, suspenda a instalação e consulte o fornecedor.
- Evite danos ao piso durante o manuseio, especialmente antes da instalação. Armazene, transporte e manuseie as embalagens com cuidado, sempre na posição horizontal.
- Meça a área do ambiente e calcule entre 15% e 20% a mais de material, considerando cortes e ajustes conforme o layout.
- Instale o piso somente em áreas internas que atendam aos requisitos climáticos e estruturais.
- Aclime o produto no local por pelo menos 24 horas antes da instalação.
- Realize a instalação apenas em temperaturas entre 20°C e 25°C, mantendo a temperatura constante antes e durante o processo.
- Para áreas acima de 400 m<sup>2</sup> ou com comprimentos superiores a 20 m, aplique juntas ou perfis de dilatação.



## RLVT | 2. Preparação

### 2.1 Análise de substrato/contrapiso

O contrapiso deve apresentar a seguintes condições na pré-instalação:

- **Limpo:** antes do início dos trabalhos, fazer uma inspeção geral na base da instalação. Todo tipo de sujeira que possam impedir a aderência dos pisos LVT devem ser removidas, tais como restos de massa, gesso, manchas de tintas, graxas, óleos, etc.  
  
relativa\*\*. As condições do tempo de cura\*\*\* das bases necessitam ser observadas, tendo em vista que uma cura incompleta pode provocar danos ao piso LVT após sua instalação, especialmente quanto à retenção da umidade desprendida do processo de cura natural do contrapiso.
- **Plano:** O contrapiso deve cumprir a norma ABNT NBR 15575-3\*, especialmente quanto ao nível, para evitar irregularidades na superfície após a instalação, tais como ondulações e depressões (mossas), que devem ser corrigidas previamente com argamassas industrializadas específicas.  
  
Contrapisos e lajes em contato direto com o solo (pavimento térreo) devem contar sempre com uma barreira de vapor de umidade.
- **Firme:** o contrapiso não deve apresentar partes soltas ou desprendimento de partículas que possam provocar o descolamento dos pisos LVT.  
  
Eventuais imperfeições das superfícies substrato/contrapiso devem ser reparadas por meio de argamassas industrializadas niveladoras ou autoniveladoras.

Consulte nosso site para encontrar a solução adequada para sua instalação:

<http://belgotex.com.br/lp/solucoes>

**A preparação do contrapiso é de responsabilidade do construtor, contratante ou proprietário, mas cabe ao instalador aprová-lo para a instalação dos pisos vinílicos LVT.**



\* As irregularidades do contrapiso não devem ser maiores ou iguais a 3 mm em relação a uma régua de 2 m de comprimento em qualquer direção.

\*\* Medidor de umidade: apesar de precisos, os aparelhos que medem a umidade superficial dos substratos por radiofrequência são suscetíveis a falsos positivos. Observe atentamente as prescrições constantes no manual do fabricante do equipamento.

\*\*\* Cura mínima de 28 dias para substrato de concreto, contrapiso cimentício, etc.

## RLVT | 2. Preparação

### 2.2 Substratos adequados

Timberland é projetado e produzido para uma instalação flutuante em substratos com variações, reduzindo assim alguns preparos do substrato.

A tabela a seguir dá exemplos de substratos permitidos para uma instalação de RLVT. Caso a tabela não apresente a situação de seu substrato, entre em contato com sua revenda ou o departamento técnico da Belgotex do Brasil.

TIPO DE SUBSTRATO	INSTALAÇÃO AUTORIZADA?
CONTRAPISO (CIMENTO DESEMPENADO OU LAJE DE CONCRETO)	<b>SIM</b> Conforme recomendações da ABNT NBR 14917-2.
CERÂMICAS, PORCELANATOS, MÁRMORES E GRANITOS POLIDOS	<b>SIM</b> Sobre qualquer piso com junta de profundidade e largura maior que 3 mm e altura de peças com desnível acima de 2 mm o piso deve ser corrigido com uso de primer promotor de aderência e argamassa de regularização, ou ser removido. Faça uma análise inicial para verificar se as placas estão bem firmes sob o substrato.
COM SISTEMA DE CALEFAÇÃO	<p>A temperatura máxima suportada pelo piso RLVT é de 30° C.</p> <p>Recomenda-se o uso de um sensor de temperatura no chão para evitar o sobreaquecimento. Certifique-se que a temperatura ambiente do local é mantida entre 20-25°C, antes e durante a instalação. Assim que a instalação esteja completa, o sistema de aquecimento deve ser ligado e aumentado gradualmente (aumentos de 5 graus) até voltar às condições de operação normais. Para mais orientação, siga as recomendações do fabricante do sistema de calefação.</p> <p><b>*AVISO:</b> Sistema de calefação que não estão embutidos no substrato não são recomendados.</p> <p>Deve-se fazer um contra piso de capa de 12 mm que cubra por completo todo sistema calefator (Resistência) e seus acessórios, deixando a superfície nivelada para a fixação do piso RLVT.</p>

# B.

TIPO DE SUBSTRATO	INSTALAÇÃO AUTORIZADA?
PISO DE MADEIRA, TACOS, PARQUET (COLADOS)	<b>NÃO</b> <b>Pavimento térreo</b> - A madeira possui contração/movimentação natural, sendo vulnerável à umidade e temperatura.
	<b>SIM</b> <b>Pavimento superior</b> - Instalar de forma transversal a instalação existente.  <b>Se este piso for instalado sobre um piso existente de madeira, é recomendável reparar quaisquer tábuas soltas ou rangidos antes de iniciar a instalação.</b>
PLACAS CIMENTÍCIAS/PAINEL WALL	<b>SIM</b> É necessário que as placas estejam bem travadas, firmes e planas.
PISO PINTADO OU RESINADO (EPÓXI, OU RESINA ACRÍLICA)	<b>SIM</b> <b>Se menos de 10% da superfície estiver danificada, e for consertada</b>
PISOS ELEVADOS	<b>NÃO</b> Para este tipo de substrato é indicado o piso autoportante com espessura de 5 mm.
MANTAS, ESPUMAS, CARPETES E GRAMAS SINTÉTICAS	<b>NÃO</b> Remover pisos existentes antes da instalação.
PISOS VINÍLICOS E LVT	<b>NÃO</b> Remover pisos existentes antes da instalação.
USO EXTERNO	<b>NÃO</b> Instalação proibida.
COZINHA INDUSTRIAL	<b>NÃO</b> Esse tipo de ambiente requer um piso com característica resistente à lavagem constante e ao uso de agentes químicos.
ÁREAS MOLHADAS	<b>NÃO</b> Embora este piso RLVT seja à prova de água, não deve ser instalado em áreas onde há risco de contato de água constante, com possibilidade da formação de lâminas d'água, como banheiros, áreas de serviço e espaços descobertos, saunas, etc.

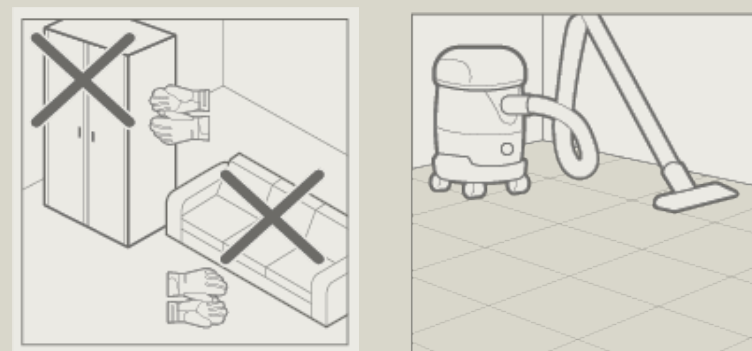
**Observação:** O uso de uma base adicional pode danificar o mecanismo de travamento e anular a garantia  
Pavimento Térreo, utilizar bloqueador de umidade

# B

## RLVT | 3. Instalação

Remova rodapés, eletrodomésticos e móveis da área. Para um acabamento adequado, corte a parte inferior das molduras das portas, permitindo que o piso se mova livremente sem compressão.

Após preparar o espaço, varra e aspire cuidadosamente para eliminar toda a poeira e detritos.



Deixe sempre um espaço de 10 mm entre o piso e as paredes ou elementos fixos, como pilares e escadas. Essas lacunas serão cobertas com rodapés ou molduras de acabamento ao final da instalação.

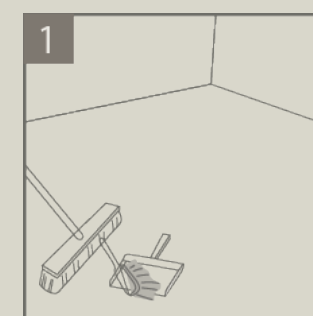
Evite instalar móveis fixos diretamente sobre o piso, pois a qualidade e durabilidade do produto dependem da sua liberdade de movimento.

**Dicas de Corte:** Para cortar as régua, use um estilete e uma régua simples. Com a superfície voltada para cima, faça cortes firmes e repetidos ao longo do mesmo eixo. O estilete criará um corte profundo, mas sem atravessar a régua completamente. Segure a régua próximo ao corte e eleve uma das extremidades; a peça se partirá naturalmente. Para cortes mais rápidos, utilize um cortador específico para piso vinílico.

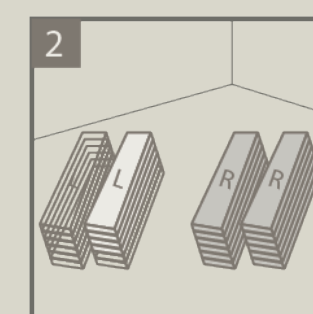
**Observação:** As peças L1 e L3 são fundamentais e vulneráveis, especialmente nas extremidades. Por segurança, evite cortá-las com guilhotina; prefira cortes manuais com estilete e régua.

Após o encaixe das régua, faça uma leve pressão nas bordas e topos para garantir uma fixação firme.

**ATENÇÃO:** A letra "L" ou "R" marcada na parte de trás de cada régua em forma de espinha de peixe indica duas direções de perfil diferentes. Há o mesmo número de régua L e R em cada caixa. Preste atenção às marcações e sempre as instale emparelhadas. Nas instruções abaixo, as régua L são representadas em branco, as régua marcadas com R são representadas em cinza.



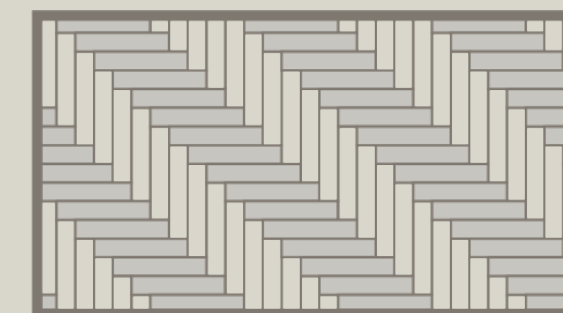
O contrapiso deve estar nivelado, seco e completamente limpo. Remova todos os resíduos para garantir uma instalação adequada.



Ao retirar o produto da embalagem, separe e empilhe as régua (L e R) em pilhas organizadas e separadas.

### PADRÃO ESPINHA DE PEIXE DIAGONAL

Usando uma régua e lápis, desenhe uma linha de referência a 45° para alinhar o padrão conforme a imagem. Utilize espaçadores para manter um espaço de 10 mm ao longo do perímetro.



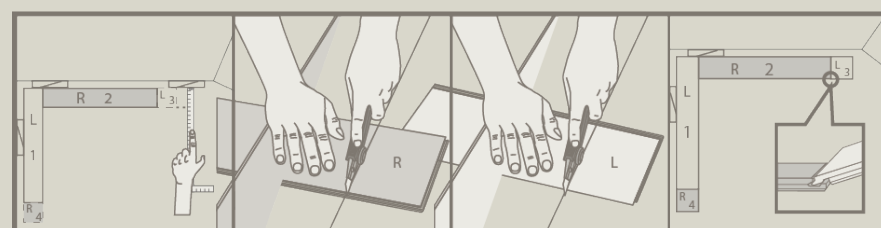
Comece no canto esquerdo, oposto à porta. Inicie com a régua marcada como "L," posicionando o lado fêmea contra a parede lateral. Em seguida, pegue a segunda régua ("R") e coloque-a perpendicularmente à primeira.

Para a instalação da terceira e quartas régua, consulte as dicas de corte abaixo. Continue seguindo a sequência de instalação.

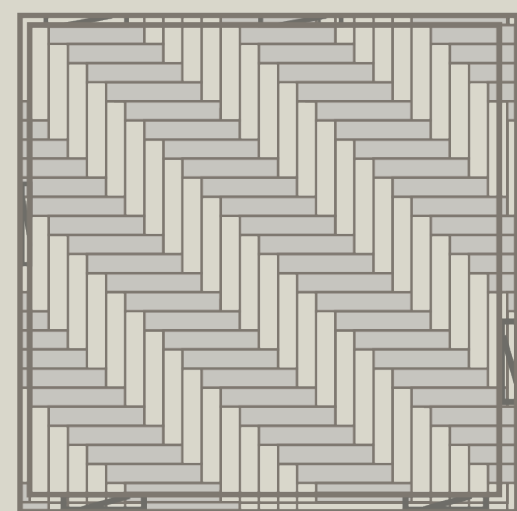
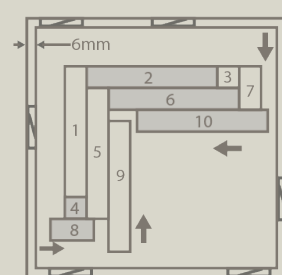
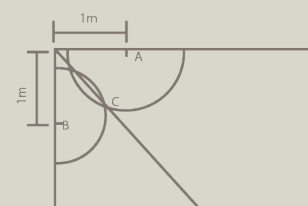
## RLVT | 3. Instalação

**Dicas de Corte:** Para instalar a terceira (L), quarta (R) e qualquer outra régua que tenha o lado mais curto encostado na parede, meça o comprimento necessário para ajustar e corte a régua de acordo.

Certifique-se de posicionar o lado correto da régua conforme indicado nas imagens abaixo.

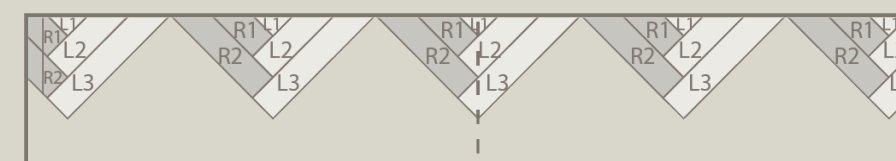
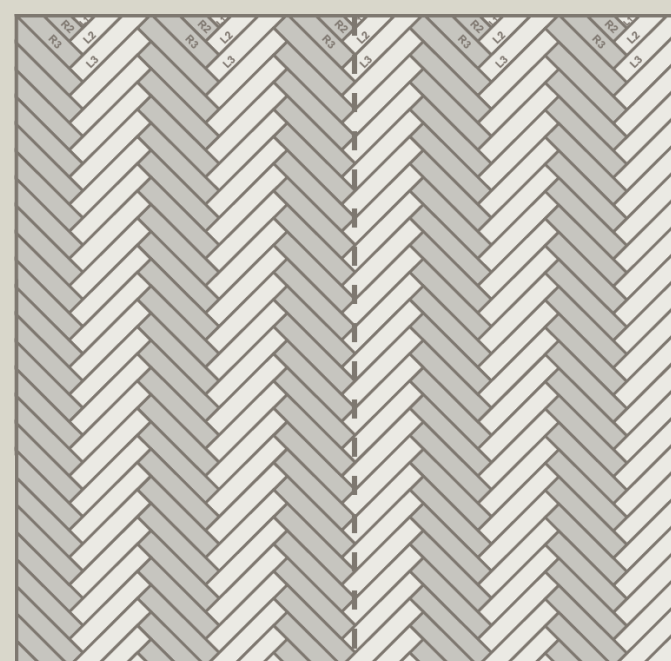
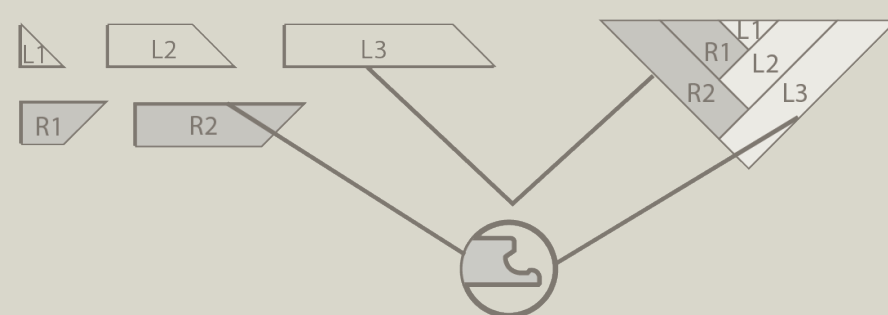


É importante sempre iniciar a instalação com as régua posicionadas junto às paredes. Recomenda-se analisar a planta do ambiente para verificar a viabilidade de instalar este layout.

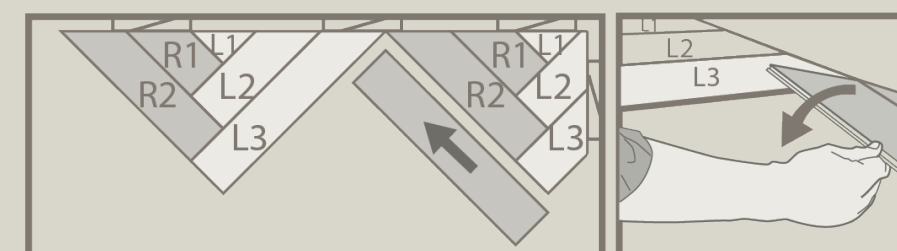


### PADRÃO ESPINHA DE PEIXE

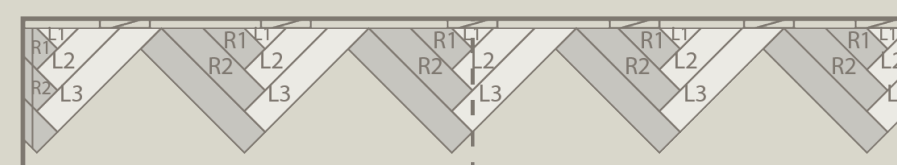
Inicialmente, siga o modelo de corte dentro da caixa (gabarito) para cortar as 5 peças (L1, L2, L3, R1, R2). Você vai precisar de um total de 5 régua para fazer a modulação inicial acima (L1, L2, L3, R1, R2). Não é possível reutilizar sobras dentro deste desenho inicial.



Demarque o eixo central do ambiente para centralizar a instalação. Certifique-se de que o centro do módulo esteja alinhado com o eixo demarcado). Sempre deixe uma folga de expansão de 10 mm com a parede.

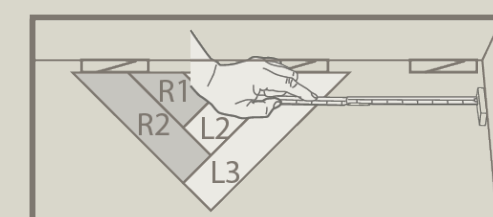
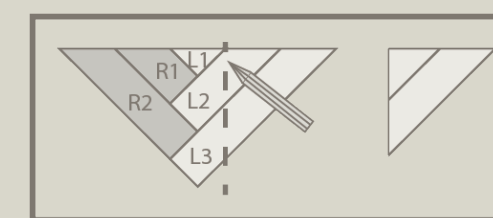


Cada módulo inicial possui 1004 mm de largura. Meça a largura do ambiente para determinar a quantidade necessária de módulos para a instalação.



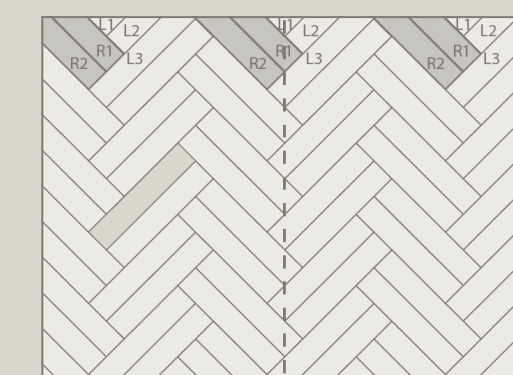
Quando alcançar as paredes de ambos os lados, meça a distância entre a parede e o conjunto de tábuas mais próximo. Monte um novo conjunto, marque a distância

medida e corte as régua conforme necessárias (o conjunto pode ser desmontado para facilitar o corte). Em seguida, instale as tábuas no espaço restante.



Continue este padrão até o ambiente estar totalmente coberto.

### PADRÃO ESPINHA DE PEIXE DUPLA



#### ATENÇÃO

Para o padrão espinha de peixe dupla, os cortes são diferentes do indicado no modelo dentro da caixa.

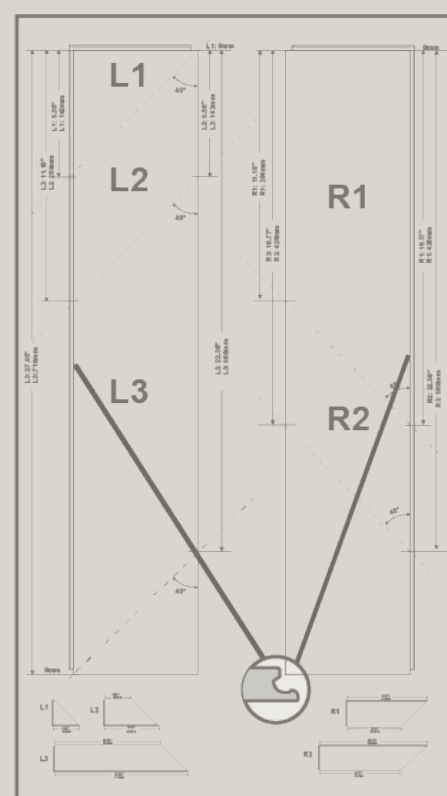
## RLVT | 3. Instalação

Use as medidas da tabela abaixo para cortar as 5 tábuas (L1, L2, L3, R1, R2) do conjunto inicial no tamanho certo.

Tábua	Ranhura	Lingueta
L1	142 mm	0 mm
L2	284 mm	142 mm
R1	426 mm	284 mm
R2	568 mm	426 mm
L3	710 mm	568 mm

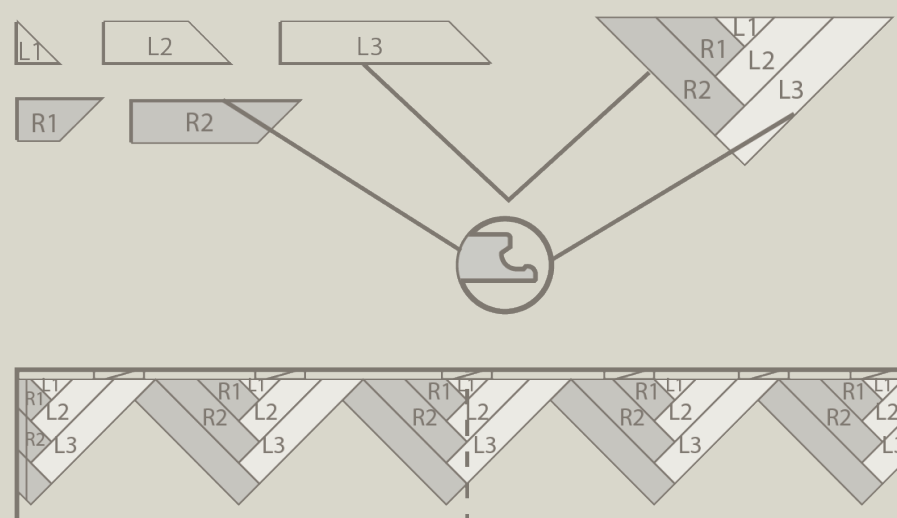
### Conjunto inicial

Você precisará de um total de 5 réguas para fazer as 5 peças do conjunto inicial necessárias (L1, L2, L3, R1, R2). Você não poderá usar sobras das mesmas réguas dentro de um conjunto.

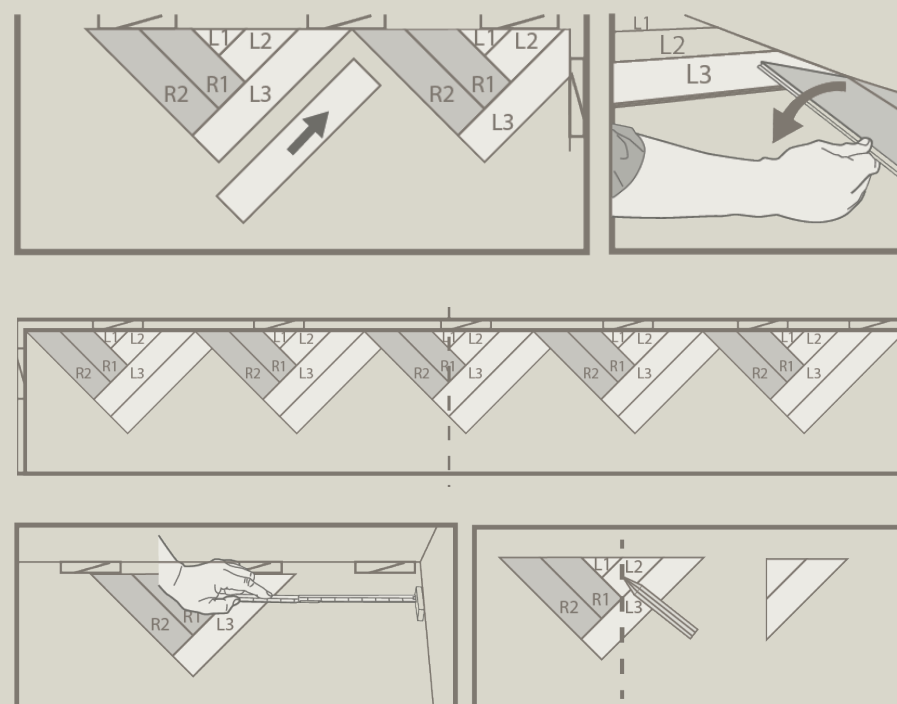


Macho:

Fêmea:



Demarque o eixo central do ambiente para centralizar a instalação. Certifique-se de que o centro do módulo esteja alinhado com o eixo demarcado. Sempre mantenha um espaço de 10 mm ao longo do perímetro junto à parede.



Ao chegar às paredes em ambos os lados, meça a distância entre a parede e o conjunto mais próximo. Monte um novo conjunto, marque a distância medida, corte as réguas conforme necessárias (você pode desmontar o conjunto para facilitar o corte) e instale-as no espaço restante.

Continue esse padrão até cobrir totalmente o ambiente.

**IMPORTANTE:** Recomendamos aplicar um filete de adesivo (cola branca) dentro do sistema de travamento no lado curto das réguas para proporcionar um encaixe adicional mais firme. Evite o excesso de adesivo e limpe imediatamente qualquer resíduo que possa escorrer para a superfície do piso.

### DICAS DE CLIQUE (ENCAIXE)

Certifique-se de aplicar uma leve pressão nas bordas e extremidades das réguas após o encaixe, para garantir que fiquem firmes.

**NOTA:** Se notar que as réguas não estão niveladas ou bem travadas, consulte as instruções de desmontagem na parte inferior da página. Desmonte as peças e verifique se há algum detrito obstruindo o sistema de travamento.

### DESMONTAGEM

Para desmontar, basta levantar as réguas uma a uma seguindo a sequência oposta à da instalação.

**AVISO:** Deixar de alinhar corretamente a junta final e tentar forçá-la enquanto estiver desalinhada pode resultar em danos permanentes à junta final.

### MOLDURA E RODAPÉ DA PORTA



Coloque uma régua (com o lado decorativo voltado para baixo) ao lado da moldura da porta e conforme mostrado na figura.

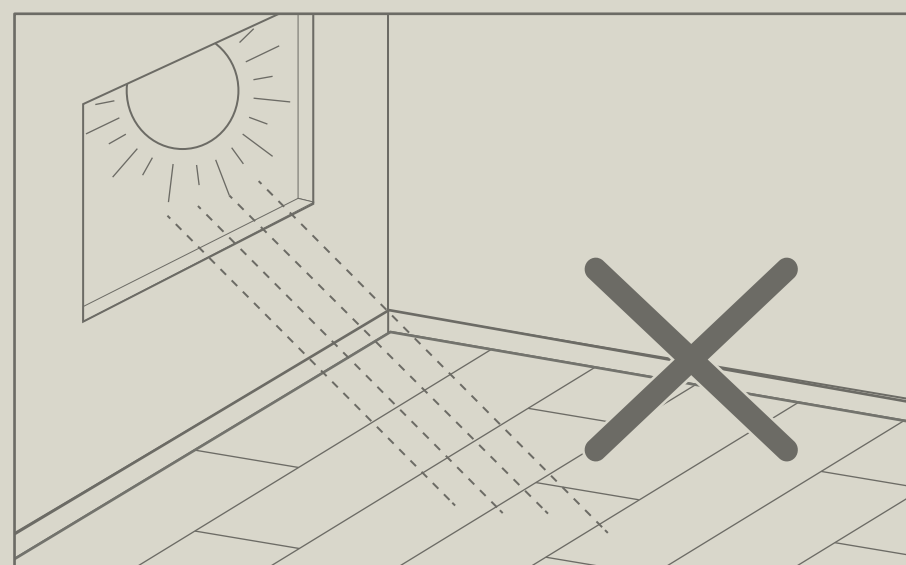
Em seguida, deslize a tábua do piso sob a moldura.

## RLVT | 4. Cuidados após a instalação

### 4.1 Após a instalação

Entregue as etiquetas do lote ao responsável pela obra para uma eventual demanda da garantia.

O produto também precisa ser protegido contra a exposição direta de raios solares. Janelas e portas de vidro precisam ter uma cobertura adequada.



Eventuais serviços depois da instalação requerem a proteção do RLVT (rigid luxury vinyl tile) para evitar danos.

### 4.2 Barreira de contenção

As evidências de uma ampla variedade de estudos indicam que até 80% de toda a sujeira, poeira e umidade são transportados para dentro de um local pelas pessoas que o usam.

Portanto, uma das maneiras mais fáceis de reduzir os custos de manutenção deve ser reduzir a quantidade de sujeira, poeira e umidade adentrando ao local, e para isso o uso de uma barreira de contenção é necessário.



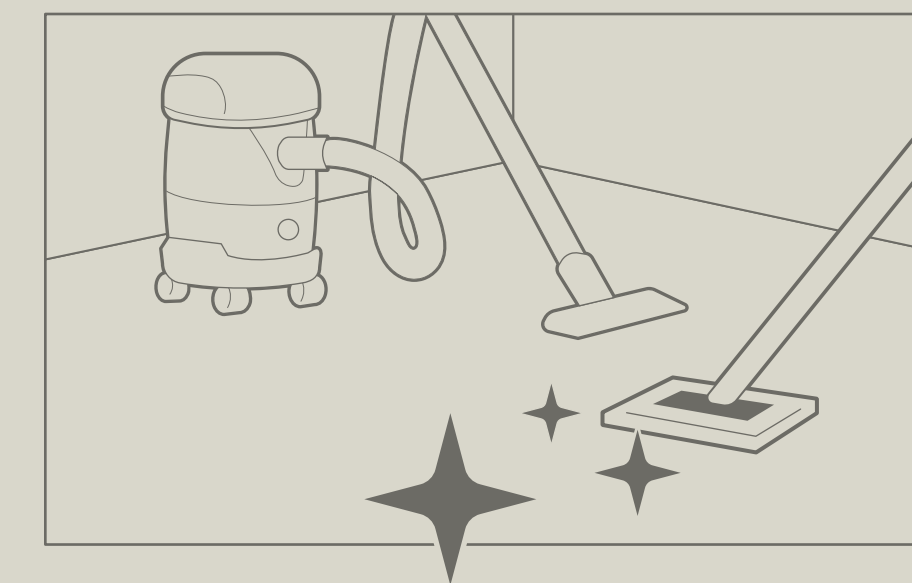
### 4.3 Conservação e limpeza

Utilize uma vassoura macia ou mop com pano de microfibra para remover todo tipo de sujeira superficial.

Utilize uma solução de detergente neutro diluído em água com dosagem apropriada, conforme recomendação do fabricante. Para a aplicação utilize um mop com pano de microfibra. Não use produtos de composição ácida e alcalina.

Enxágue utilizando rodo e pano macio ou mop com pano de microfibra e deixe secar totalmente antes de liberar o ambiente para uso.

Quando julgar necessário, faça uma limpeza profissional contratando o serviço de uma empresa especializada.



## RLVT | 4. Cuidados após a instalação

### Importante:

- Limpe imediatamente quaisquer derramamentos ou líquidos em excesso.
- Em áreas com cadeiras de rodinhas (como sob mesas), utilize um tapete de proteção sob a cadeira.
- Coloque tapetes impermeáveis nas entradas (tanto interna quanto externamente). Use capachos nas entradas externas para reduzir a sujeira trazida para dentro de casa. Evite tapetes com base de látex ou borracha, pois podem causar descoloração permanente no piso.
- Não use produtos de limpeza abrasivos, alvejantes, ceras ou vinagre concentrado para manutenção do piso.
- Evite o uso de acetona ou produtos químicos agressivos.
- Não arraste ou deslize objetos pesados pelo piso.
- Não lustre.
- A manutenção regular é essencial para pisos vinílicos, pois o acúmulo de sujeira pode causar danos.

### USE TAPETES DE ENTRADA DE TAMANHO ADEQUADO

ENTRADA    0.3 / 0.91 m    0.9 / 1.52 m    1.52 / 2.74 m    2.74 / 4.75 m

