

B.



beleza natural com modernidade

Timberland

Belgotex
do Brasil

B.

*Visualize a
beleza natural
da madeira
combinada
com a inovação
tecnológica.*

*Pisos de design incrivelmente
realista, de alta durabilidade
e instalação extremamente
simples.*



B.

*Beleza
natural com
modernidade*

*Um manto de esplendor,
onde a natureza esboça sua
mais pura arte.*



B.

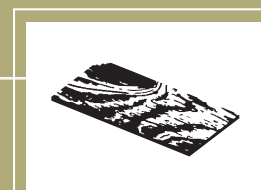
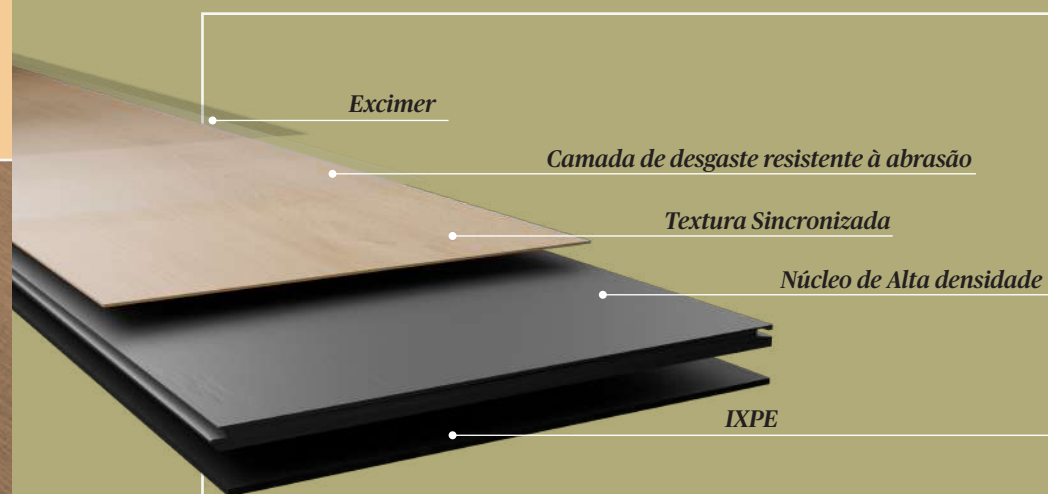
RLVT *Rigid Luxury* *Vinyl Tile:* *a revolução* *do LVT*

Rigid Luxury Vinyl Tile (LVT) é um tipo de revestimento que combina a durabilidade e a estabilidade de materiais rígidos com a aparência elegante do vinil de luxo. Caracterizado por sua resistência a arranhões e umidade. Proporciona uma solução esteticamente agradável e prática para espaços residenciais pesados e comerciais médio.



EIR - Embossed in Register

É uma técnica que, além de diminuir a repetição, cria a textura de materiais naturais combinando as estampas e os relevos na superfície continuamente.



textura sincronizada
embossed in register

B.

Pure Coat

Cada passo revela a elegância do discreto

O acabamento Pure Coat em pisos LVT é esteticamente vantajoso por esconder imperfeições e reduzir reflexos, proporcionando uma aparência elegante e mantendo o ambiente visualmente confortável. Sua versatilidade permite que se adapte a vários estilos de decoração, tornando-o uma escolha prática e sofisticada.



O luxo do acabamento fosco

B.

Excimer Laser

O raio excimer é utilizado para criar texturas em pisos vinílicos rígidos, proporcionando um acabamento de superfície único que pode imitar materiais naturais como a madeira. Esse processo envolve a aplicação controlada da radiação ultravioleta para modificar a camada superior do vinil, resultando em uma textura mais realista e detalhada, além de contribuir para a durabilidade e resistência do piso contra desgastes e arranhões.



Excimer Xtra Matte Finish

acabamento fosco
sem reflexo

Impressão de alta definição

A impressão de alta definição – superior em relação às convencionais – tem qualidade fotográfica e é extremamente realista na reprodução das texturas de madeiras.



design ultra realístico



Convencional

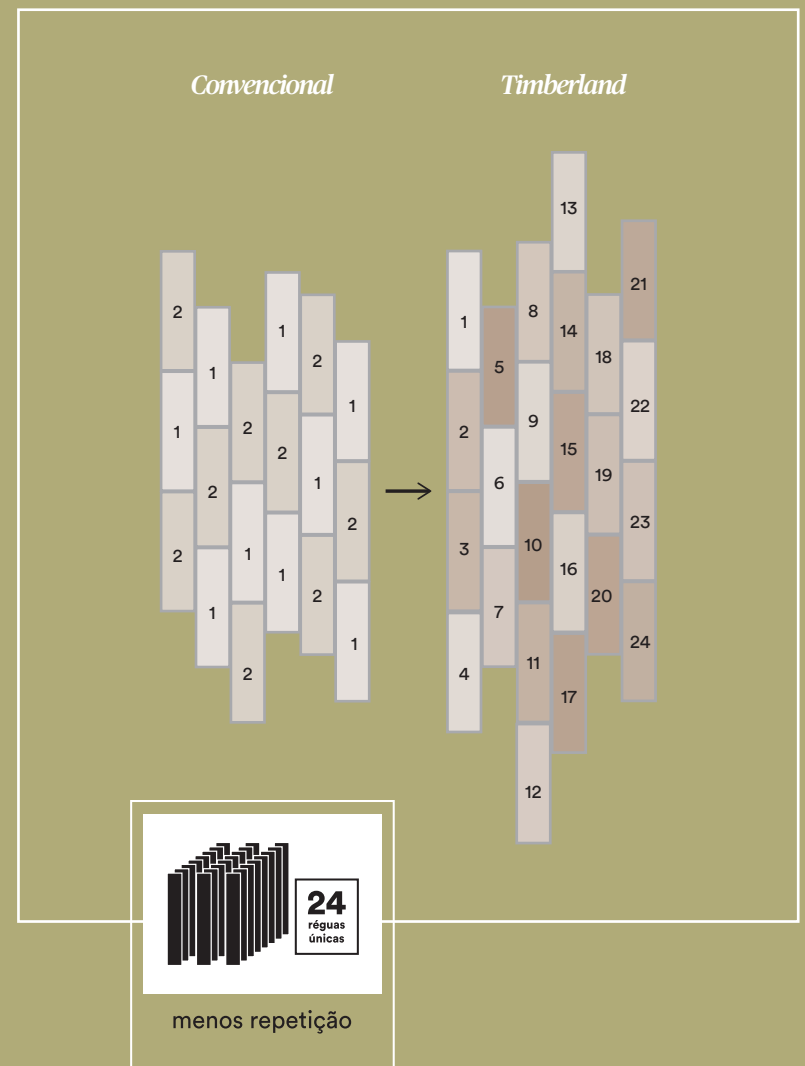


Timberland

B.

Menos repetição

Inspirado nas texturas e cores da natureza, se adapta harmoniosamente a diversos ambientes, contando com uma variação de 24 réguaas únicas por cor.



B.

Por que escolher Timberland?

*Isolamento sonoro
superior, com excepcional
resistência e instalação
descomplicada.*

Tranquilidade acústica

Proporciona uma absorção sonora
excepcional, criando ambientes
notavelmente mais tranquilos (18 dB) e
garantindo um piso confortável.

Redução de Ruído (base acústica IXPE: 1mm)



Excelente absorção
sonora

Tecnologia IXPE

Representa uma subcamada acústica premium, formada por espuma entrecruzada de elevada capacidade de absorção de som, complementada por uma película superposta que aumenta a proteção contra a umidade nas conexões. Este material de espuma, de textura particularmente fina, assegura uma proteção superior contra a umidade e um excelente amortecimento de impactos.

verso das réguas TIMBERLAND

IXPE = 1 mm

base acústica
ótima absorção sonora



B.

Qualidade de vida

Garanta a durabilidade e a beleza do seu espaço sem preocupações, com pisos resistentes à água.

Resistência

O RLVT é impermeável, uma característica enfatizada em nossos materiais de divulgação devido à sua composição de PVC, que é resistente à água.*



À prova d'água

*Embora promovamos a impermeabilidade do produto, advertimos contra o uso excessivo de água na limpeza para evitar problemas como umidade e mofo no contrapiso, que podem afetar a superfície do piso. As condições de garantia e recomendações de manutenção são detalhadas no final deste catálogo.

B.

Crianças e pets

Timberland é ideal para lares com crianças e pets, graças à sua robustez superior e resistência a arranhões e manchas, oferecendo uma superfície segura e fácil de limpar que suporta o dia a dia agitado de uma família ativa.



Seguro para crianças e pets





B.

Ambientes seguros

Adotar práticas sustentáveis em casa é um passo essencial para construir um futuro onde o equilíbrio com o meio ambiente molda nosso cotidiano.

• Livre de ftalatos



Alta qualidade

Optar por pisos vinílicos rígidos livres de ftalatos não apenas melhora significativamente a qualidade do ar interior, promovendo ambientes mais saudáveis e seguros, mas também contribui para a proteção do meio ambiente ao reduzir a demanda por materiais potencialmente nocivos.



Qualidade do ar interno

O selo Floorscore garante que o piso contém baixo nível de emissão de compostos orgânicos voláteis, conforme padrões exigidos, contribuindo para a boa qualidade do ar interior.

B.

Instalação eficiente

A instalação de RLVT pelo sistema angle-angle, que dispensa o uso de cola, oferece uma solução prática e limpa, simplificando a renovação de espaços com eficiência e sem complicação.



Acesse o QR Code e tenha acesso a especificação técnica completa

Economia de tempo e dinheiro

Sobre qualquer piso com junta de profundidade e largura maior que 3 mm e altura de peças com desnível acima de 2 mm, o piso deve ser corrigido. Ainda sim, o processo de instalação é até 30% mais rápido em comparação aos LVTs tradicionais, além de ser mais econômico.

Sem cola

O inovador sistema de encaixe permite uma instalação de piso flutuante (ou seja, o piso é instalado sobre o existente) e pode ser restaurado ao estado original quando removido. A instalação é limpa, sem colas e nem resíduos.



Mais proteção

O uso de poliuretano no tratamento de superfícies de piso vinílico oferece maior durabilidade, resistência a arranhões e facilidade de limpeza, prolongando a vida útil do piso.



Mais proteção também com UV

B.

Classificação de uso

Escolher a classificação correta de uso para um piso vinílico é essencial para garantir sua durabilidade e adequação ao ambiente, assegurando tanto a estética quanto a funcionalidade do espaço.



23 - Residencial pesado



32 - Comercial médio

Exemplos

Residências: em áreas de alta circulação como quartos, lavabos, salas de estar e corredores, onde a resistência e facilidade de limpeza são prioritárias.

Comercial médio: salas de aula, médios escritórios, quartos de hotéis, lojas pequenas.

B.

Extrema confiança

Oferece uma tranquilidade sem precedentes, sabendo que seu investimento está protegido contra defeitos e desgastes, enfatizamos o nosso compromisso com a qualidade e satisfação do cliente.



Garantia vitalícia
para uso residencial



Garantia para
uso comercial médio



B.

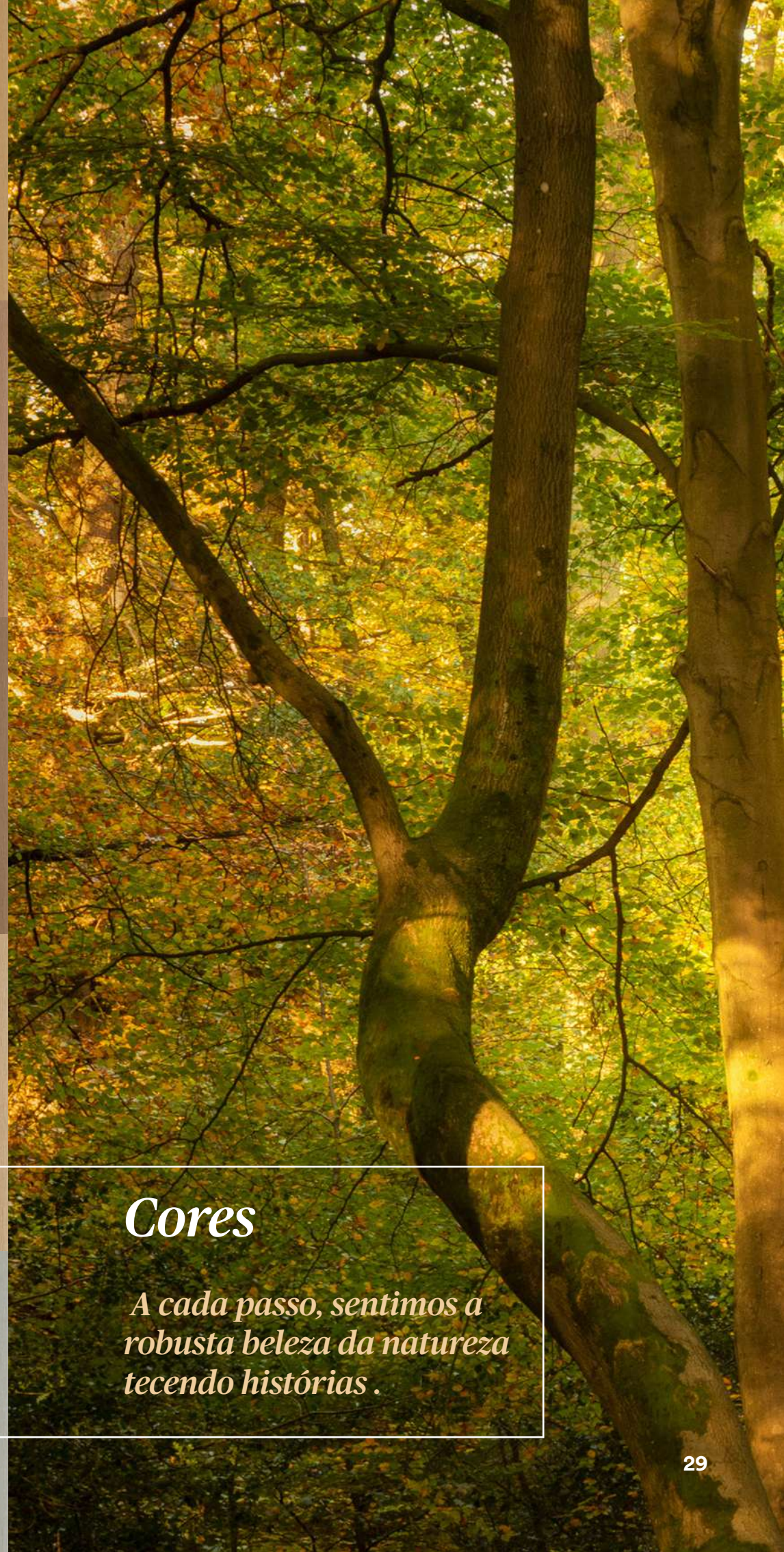
001 - Canyon Oak

002 - Classic Oak

003 - Pacific Oak

004 - Woodland Oak

005 - Silver Oak



Cores

A cada passo, sentimos a robusta beleza da natureza tecendo histórias.

B. **Canyon Oak**



B.



Réguas RLVT 123,5 cm x 19,2 cm

B.

Classic Oak



B.



Réguas RLVT 123,5 cm x 19,2 cm

B.

Pacific Oak



B.



Réguas RLVT 123,5 cm x 19,2 cm

B.

Woodland Oak



B.



Réguas RLVT 123,5 cm x 19,2 cm

B.

Silver Oak



B.



Réguas RLVT 123,5 cm x 19,2 cm

B.



ESPECIFICAÇÃO TÉCNICA - TIMBERLAND

MÉTODO DE TESTE	RESULTADOS/PARÂMETROS
Propriedades - ABNT NBR 14917-1 / BS EN ISO 10582	Heterogêneo
Tratamento de superfície	Anti Microbial UV Coating + Pure
Classificação uso - ABNT NBR 14917-1 / BS EN ISO 10582/ISO 10874	23 - Residencial pesado/ 32 - Comercial Médio
Conteúdo Camada de uso/Teor de aglutinante - ABNT NBR 14917-1 / BS EN ISO 10582	Tipo I
Espessura da base acústica IXPE	1 mm
Espessura total - EN-ISO 24346 (EN 428)	5 mm
Espessura de capa de uso - EN-ISO 24340 (EN 429)	0,50 mm
Peso total - kg/caixa	22 kg
Tamanho/ EN - ISO 24342	123,5 cm x 19,2 cm
Embalagem - peças/caixa	11
Embalagem - m ²	2,608 m ²
Anti-derrapante - DIN 51130 (EN 13893)	R10
Identação residual - EN 433 (ISO 24343-1)	≤ 0.1mm
Solidez à luz - EN ISO 105-B02	≥ 6
Reação ao fogo - (EN ISO 13501)	Bfl-s1
Reação ao fogo - ASTM E648	Classe 1
Reação ao fogo - ABNT NBR 8660 (ISO 9239-1)	≥ 11 kw/m ²
Densidade Ótica Específica de Fumaça - ASTM E 662	DM ≤ 450
Reação ao fogo - ABNT NBR 16626 /IT 10 CBMSP anexo A:	Classe II-A
Resistência térmica - EN 12524 (ISO 10456) / ISO 8301	0.042 (m ² .K /W)
Transmissão do som no ar - ISO 10140-2	67 DB
Transmissão do som de impacto - ISO 10140-3	42 DB
Redução transmissão do som ao impacto ISO 10140-1	18 dB
Comportamento elétrico/ - EN 1815	≤2.0kV
Estabilidade dimensional - EN 434 (EN ISO 23999)	≤ 0.15%
Asbesto (amianto)	Livre
Impacto Ambiental	DAP-Declaração Ambiental do Produto
Emissão de COV – qualidade do ar interior	Floor Score, Green Guard Gold
Ftlatos	Livre
Período de garantia	Residencial: lifetime- Comercial: 15 anos
Produto Importado	Fabricante certificado ISO 9001 & 14001



Gestão da qualidade



Gestão ambiental



Garantia vitalícia para uso residencial



Garantia para uso comercial médio



Mais proteção também com UV



Melhor qualidade do AR interno



Excelente absorção sonora



23 - Residencial pesado



32 - Comercial médio



À prova d'água



Seguro para crianças e pets

B.

Instalação
Timberland

B.

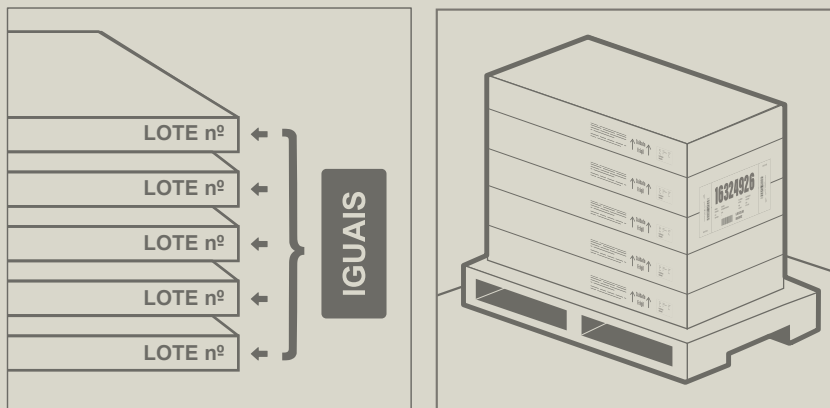
Instalação passo a passo.

*A instalação perfeita
depende de alguns
cuidados.*

RLVT | 1. Antes da instalação

1.1 Armazenamento do produto

As caixas devem ser armazenadas em local coberto, plano, fechado, protegido da luz direta do sol, poeira, umidade e outros materiais contaminantes.



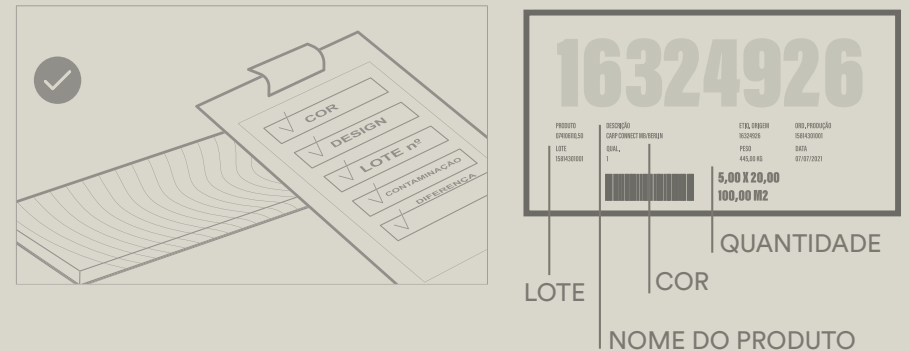
Empilhamento máximo: 5 caixas.

Mantenha as caixas na posição horizontal e em superfície plana para evitar que as placas ou régua fiquem deformadas.

1.2 Inspeção

Apesar do cuidado e rigor durante a produção, uma inspeção visual dos materiais antes da instalação é recomendada. Para evitar a possível instalação de materiais em desacordo, aconselhamos que sejam verificados nome, cor e número de lote.

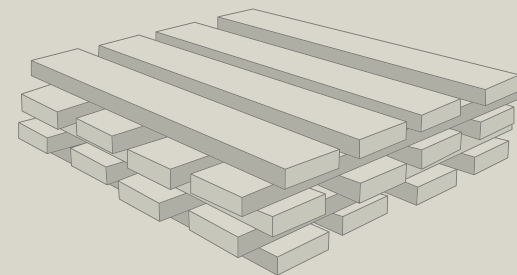
Recomendamos instalar em uma mesma área, apenas produtos com o mesmo número de lote.



Em caso de qualquer defeito visível, não instale o produto e entre em contato com o seu revendedor.

1.3 Aclimação

Recomendamos aclimatizar o produto no local da instalação com no mínimo 24hs à temperatura ambiente de (18° C ~ 29° C). Transporte e use as caixas de forma a prevenir danos. Armazene as caixas numa superfície plana, nunca sobre as pontas.





RLVT | 2. Preparação

2.1 Substratos adequados

Timberland é projetado e produzido para uma instalação flutuante em substratos com variações, reduzindo assim alguns preparos do substrato.

A lista a seguir dá exemplos de substratos permitidos para uma instalação de RLVT. Caso a lista não apresente a situação de seu substrato, entre em contato com sua revenda ou o departamento técnico da Belgotex do Brasil.



CONTRAPISO (CIMENTO DESEMPENADO OU LAJE DE CONCRETO)

Conforme recomendações da ABNT NBR 14917-2.



CERÂMICAS, PORCELANATOS, MÁRMORES E GRANITOS POLIDOS

Sobre qualquer piso com junta de profundidade e largura maior que 3 mm e altura de peças com desnível acima de 2 mm o piso deve ser corrigido com uso de primer promotor de aderência e argamassa de regularização, ou ser removido. Faça uma análise inicial para verificar se as placas estão bem firmes sob o substrato.



PLACAS CIMENTÍCIAS/PAINEL WALL

É necessário que as placas estejam bem travadas, firmes e planas.



PISO PINTADO OU RESINADO (EPÓXI, OU RESINA ACRÍLICA)

Se menos de 10% da superfície estiver danificada, e for consertada.



PISO DE MADEIRA, TACOS, PARQUET (COLADOS)

Pavimento superior - Instalar de forma transversal a instalação existente.



COM SISTEMA DE CALEFAÇÃO

A temperatura máxima suportada pelo piso RLVT é de 30° C.

Recomenda-se o uso de um sensor de temperatura no chão para evitar o sobreaquecimento.

Certifique-se que a temperatura ambiente do local é mantida entre 20-25°C, antes e durante a instalação. Assim que a instalação esteja completa, o sistema de aquecimento deve ser ligado e aumentado gradualmente (aumentos de 5 graus) até voltar às condições de operação normais.

Para mais orientação, siga as recomendações do fabricante do sistema de calefação.

***AVISO:** Sistema de calefação que não estão embutidos no substrato não são recomendados.

Deve-se fazer um contra piso de capa de 12 mm que cubra por completo todo sistema calefator (Resistência) e seus acessórios, deixando a superfície nivelada para a fixação do piso RLVT.



RLVT | 2. Preparação

2.2 Substratos inadequados

Timberland é projetado e produzido para uma instalação flutuante em substratos com variações, reduzindo assim alguns preparos do substrato.

A lista a seguir dá exemplos de substratos que não são indicados para uma instalação de RLVT. Em caso de dúvidas, entre em contato com sua revenda ou o departamento técnico da Belgotex do Brasil.



PISOS ELEVADOS

Para este tipo de substrato é indicado o piso autoportante com espessura de 5 mm.



MANTAS, ESPUMAS, CARPETES E GRAMAS SINTÉTICAS

Remover pisos existentes antes da instalação.



PISOS VINÍLICOS E LVT

Remover pisos existentes antes da instalação.



USO EXTERNO

Instalação proibida.



COZINHA INDUSTRIAL

Esse tipo de ambiente requer um piso com característica resistente à lavagem constante e ao uso de agentes químicos.



ÁREAS MOLHADAS

Embora este piso RLVT seja à prova de água, não deve ser instalado em áreas onde há risco de contato de água constante, com possibilidade da formação de lâminas d'água, como banheiros, áreas de serviço e espaços descobertos, saunas, etc.



PISO DE MADEIRA, TACOS, PARQUET (COLADOS)

Pavimento térreo - A madeira possui contração/movimentação natural, sendo vulnerável à umidade e temperatura.

RLVT | 2. Preparação

2.3 Análise de substrato / contrapiso

O contrapiso deve apresentar as seguintes condições na pré-instalação:

- Limpo: antes do início dos trabalhos, fazer uma inspeção geral na base da instalação. Todo tipo de sujeira deve ser removida, tais como restos de massa, gesso, manchas de tintas, graxas, óleos, etc.
- Substrato/contrapisos e lajes em contato direto com o solo (pavimento térreo) devem contar sempre com uma barreira de vapor de umidade.
- Barreira de umidade: recomendamos o uso de fita filme de 6 milésimos de polegada de densidade por 0,15 milímetros de espessura.
- Seco e curado: o teor de umidade existente no contrapiso deve ser inferior a 2,5% (método UNI 10329) de carbureto de cálcio, ou 75% (método ASTM F2170) de umidade relativa**. As condições do tempo de cura*** das bases necessitam ser observadas, tendo em vista que uma cura incompleta pode provocar danos ao piso RLVT após sua instalação, especialmente quanto à retenção da umidade desprendida do processo de cura natural do substrato/contrapiso. A umidade deve ser verificada em pelo menos 5 pontos aleatórios do substrato/contrapiso.
- Firme: o contrapiso não deve apresentar partes soltas ou desprendimento de partículas que possam provocar o descolamento dos pisos RLVT (RIGID LUXURY VINYL TILE). Eventuais imperfeições das superfícies substrato/contrapiso devem ser reparadas por meio de argamassas industrializadas niveladoras ou autoniveladoras.

A preparação do contrapiso é de responsabilidade do construtor, contratante ou proprietário, mas cabe ao instalador aprová-lo para a instalação dos pisos vinílicos RLVT.

* As irregularidades do contrapiso não devem ser maiores ou iguais a 3 mm em relação a uma régua de 2 m de comprimento em qualquer direção.

** Medidor de umidade: apesar de precisos, os aparelhos que medem a umidade superficial dos substratos por radiofrequência são suscetíveis a falsos positivos. Observe atentamente as prescrições constantes no manual do fabricante do equipamento.

*** Cura mínima de 28 dias para substrato de concreto, contrapiso cimentício, etc.

Consulte nosso site para encontrar a solução adequada para sua instalação:
<http://belgotex.com.br/lp/solucoes>



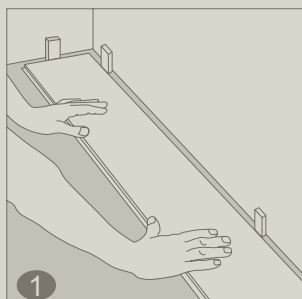
RLVT | 3. Instalação

Timberland RLVT é desenhado para uma instalação flutuante e não pode ser fixado no substrato, parede ou qualquer tipo de travamento. Móveis fixos devem ser instalados antes do revestimento.

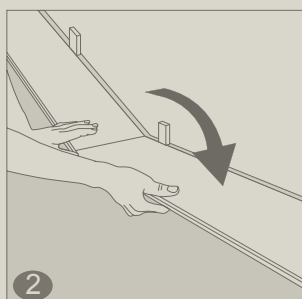
A Belgotex não se responsabiliza por qualquer defeito no revestimento de piso, se esses requerimentos mínimos não forem cumpridos durante a instalação. Use ferramentas apropriadas para uma boa instalação.



1 - Primeira fileira: deve-se começar a instalação da primeira fileira, da esquerda para a direita. A junta perimetral é de 6 mm, use espaçadores.

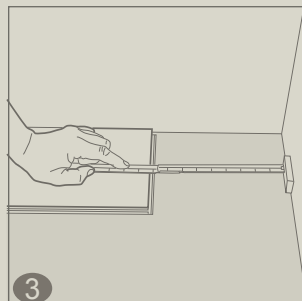


2 - Primeira fileira, segunda régua: insira o topo da segunda régua no topo da primeira régua e pressione para baixo, para encaixar.

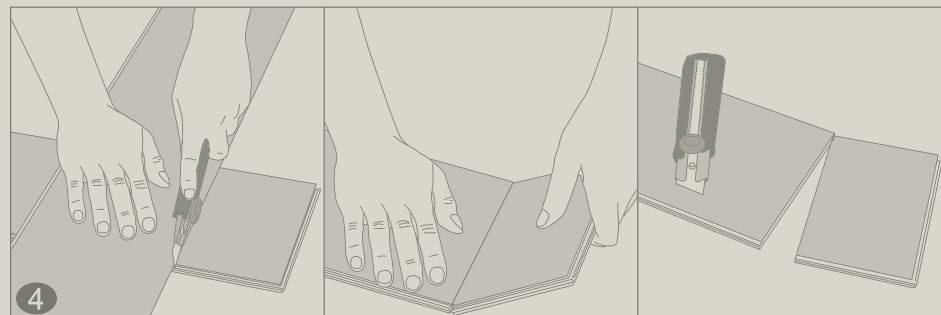


Certifique-se que ambas as régua estão perfeitamente alinhadas.

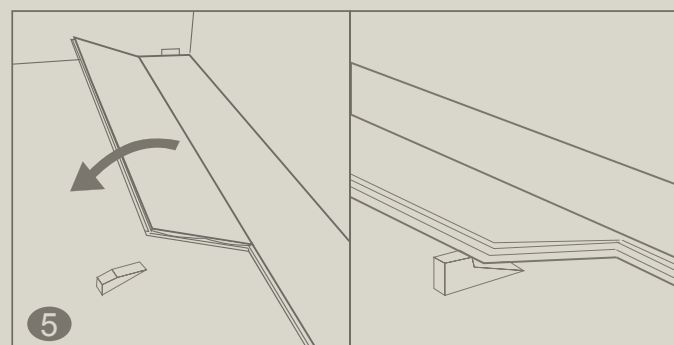
3- Primeira fileira, última régua: no fim da primeira fileira, deixe também o espaço de junta perimetral exigido (6mm) e meça o tamanho da última régua a ser encaixada.



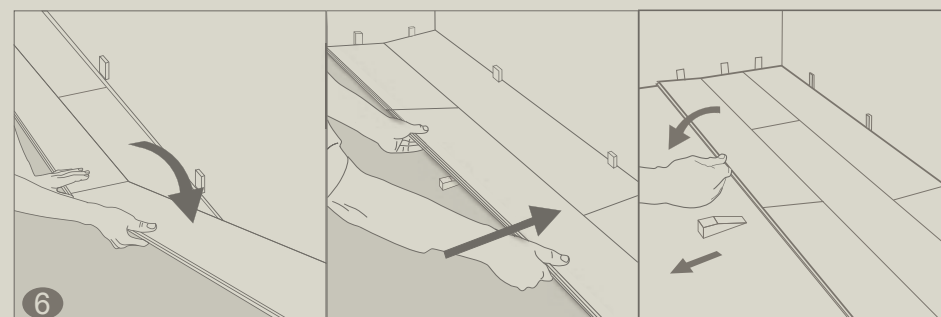
4 - Para cortar a régua, utilize estilete com lâmina apropriada com auxílio de esquadro ou régua, ou use a guilhotina para cortes em RLVTs.



5 - Segunda fileira, primeira régua: comece a segunda fileira com a parte que sobrou da fileira anterior. Recomenda-se que essa meça pelo 30 cm. Encaixe o lado longitudinal da régua na fileira anterior, use suporte que auxilie no encaixe angular (cunha).

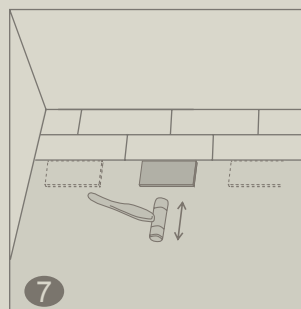


6 - Segunda fileira, segunda régua: encaixe o topo da régua seguido encaixe longitudinal a fileira lateral. Quando a fileira estiver completa, remova o acessório (cunha) e assente a fileira.

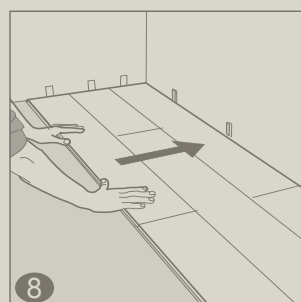


Timberland conta com uma variação de 24 régua únicas por cor. Para melhores resultados, trabalhe com mais variações do desenho, misturando-as durante a instalação.

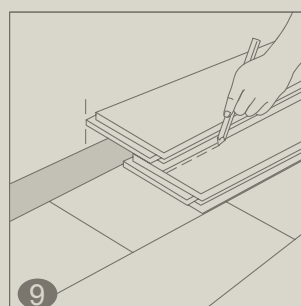
7 - Depois de concluir a instalação das fileiras: use o bloco batente e um martelo de borracha para auxiliar no encaixe das régua para assegurar que estão firmemente juntas, e certifique-se que não há espaço entre as fileiras. Qualquer espaço pode comprometer toda a instalação.



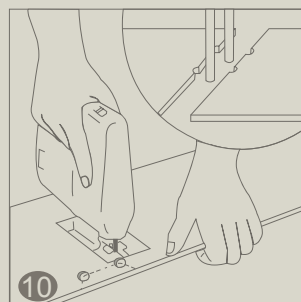
8 - Dica: depois de 3 a 4 fileiras instaladas, fazer a verificação com linha ou laser para correção de esquadro durante o processo, afim de evitar problemas no término.



9 - Cortes de ajuste da última fileira, usam a própria régua na longitudinal para demarcar o esquadro da parede, não esquecendo de contabilizar o espaço de junta perimetral. Após a finalização remover espaçadores.



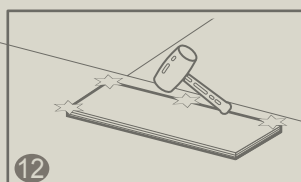
10 - Cortes para contornos: meça o diâmetro, faça o furo ou corte na régua. Finalize o encaixe da peça cortada usando um filete de cola branca.



11 - Corte de encaixe em batentes de portas: não esquecer do distanciamento exigido para junta perimetral.



12 - Use um martelo de borracha para completar o encaixe das régua.



13 - Por fim, através de um rolo pressione as emendas para ter uma junção mais firme.

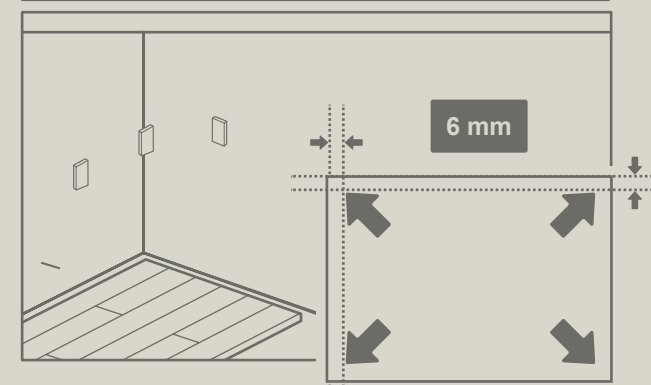
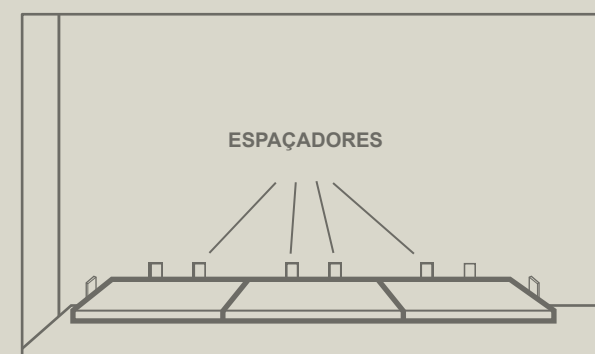


Desmontagem:

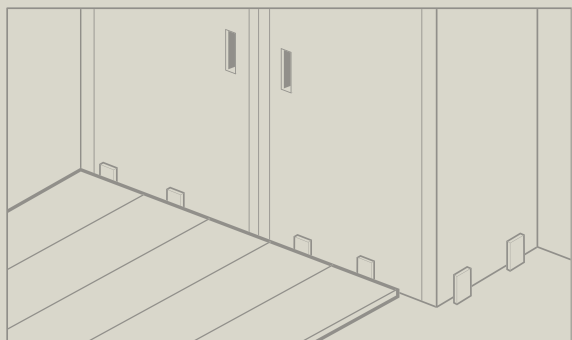
Para desmontar, simplesmente levante a régua, uma a uma, seguindo a sequência contrária à instalação.

Espaço perimetral e junta de dilatação

RLVT (RIGID LUXURY VINYL TILE) possui uma estabilidade dimensional superior comparada a outros pisos de PVC, porém o espaço perimetral de 6 mm ao longo do perímetro é necessário. Sugerimos o uso de espaçadores.

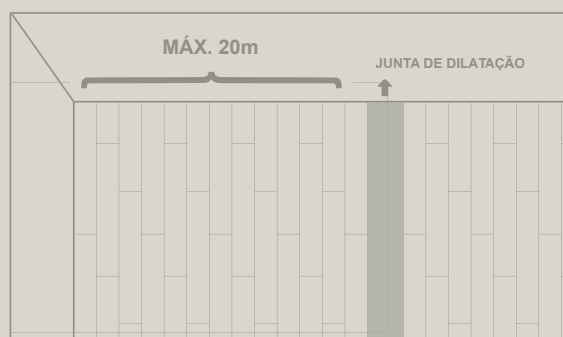


O espaço perimetral também deve ser obtido para qualquer tipo de travamento, como: colunas, molduras de portas, móveis fixos entre outros.



A área máxima de instalação do RLVT(RIGID LUXURY VINYL TILE), deve ser de 400m².

Além disso, se qualquer lado do local de instalação for mais longo que 20m, é necessário uma junta de dilatação.



IMPORTANTE!

- A instalação deve ser executada por profissionais habilitados.
- O local da instalação deve estar bem iluminado, permitindo ao instalador a perfeita inspeção da base e do revestimento de piso, bem como a verificação dos lotes de fabricação e das quantidades necessárias.
- Iniciar a instalação apenas depois de concluídos todos os serviços de acabamento, instalações elétricas, vidros, ar-condicionado e quaisquer serviços que possam danificar o revestimento vinílico.
- A responsabilidade pela instalação é da empresa contratada.
- É preferível colocar as régua de forma perpendicular à janela, seguindo a direção da fonte principal de luz.
- Os produtos podem ser danificados por manuseamento indevido antes da instalação. Tenha cuidado ao usar e transportar estes produtos. Armazene, transporte e use as caixas de forma a prevenir qualquer dano.
- Armazene as caixas numa superfície plana, nunca sobre as pontas.
- Produtos oriundos de diferentes lotes estão sujeitos a ligeiras variações de tonalidades, o que não caracteriza defeito do produto.
- Não se deve utilizar produtos de lotes diferentes no mesmo local de instalação.
- Superfície plana, nunca sobre as pontas.
- Não se deve utilizar produtos de lotes diferentes no mesmo local de instalação.
- Uma vez que a instalação do revestimento de piso estiver terminada, remova os espaçadores e instale os rodapés para encobrir os espaços de dilatação.
- Não use nenhum tipo silicone, massa ou qualquer outro produto para preencher os espaços de dilatação.

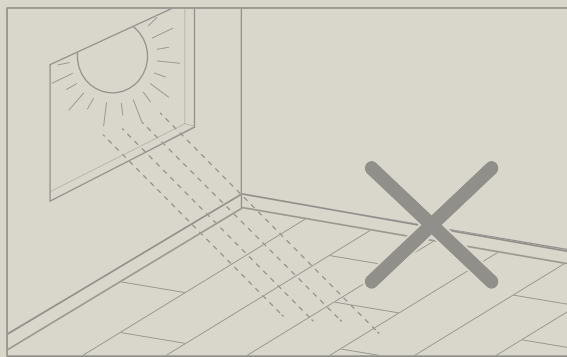
RLVT | 4. Cuidados após a instalação

4.1 Após a instalação

Entregue as etiquetas do lote ao responsável pela obra para uma eventual demanda da garantia.

O produto também precisa ser protegido contra a exposição direta de raios solares. Janelas e portas de vidro precisam ter uma cobertura adequada.

Eventuais serviços depois da instalação requerem a proteção do RLVT (rigid luxury vinyl tile) para evitar danos.



4.2 Barreira de contenção

As evidências de uma ampla variedade de estudos indicam que até 80% de toda a sujeira, poeira e umidade são transportados para dentro de um local pelas pessoas que o usam. Portanto, uma das maneiras mais fáceis de reduzir os custos de manutenção deve ser reduzir a quantidade de sujeira, poeira e umidade adentrando ao local, e para isso o uso de uma barreira de contenção é necessário.



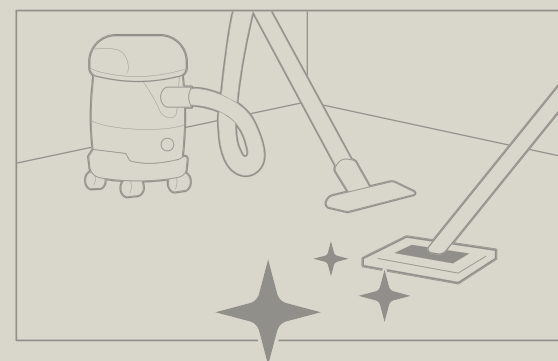
4.3 Conservação e limpeza

Utilize uma vassoura macia ou mop com pano de microfibra para remover todo tipo de sujeira superficial.

Utilize uma solução de detergente neutro diluído em água com dosagem apropriada, conforme recomendação do fabricante. Para a aplicação utilize um mop com pano de microfibra. Não use produtos de composição ácida e alcalina.

Enxágue utilizando rodo e pano macio ou mop com pano de microfibra e deixe secar totalmente antes de liberar o ambiente para uso.

Quando julgar necessário, faça uma limpeza profissional contratando o serviço de uma empresa especializada.



USE TAPETES DE ENTRADA DE TAMANHO ADEQUADO

ENTRADA0 .3 / 0.91 m0 .9 / 1 .52m 1.52 / 2.74 m2 .74 / 4.75 m



B.

JUNTOS SOMOS
MAIS FORTES

www.belgotex.com.br



[/belgotexdobrasil](#)



Belgotex[®]
do Brasil

Belgotex do Brasil Indústria de Carpetes Ltda.
CNPJ-02.305.606/0001-60-Ind. Brasileira
Av. José Carlos Gomes, 355-Distrito Industrial
Ponta Grossa-PR-Brasil
CEP: 84043-737-Tel.: +55 (42) 2101-1000
contato@belgotex.com.br