

B.

# carpete em rolo

- instalação colada
- instalação esticada



**Belgotex**  
do Brasil

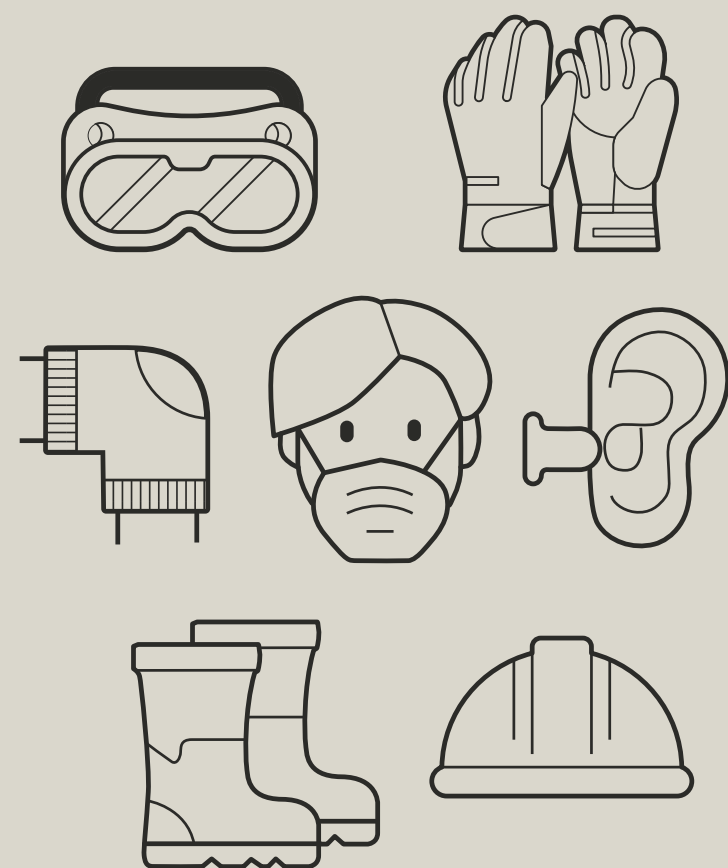
## carpete em rolo | 1. Antes da instalação

### 1.1 EPIs

Para sua segurança, utilize óculos, luvas anticorte, joelheiras e, quando necessário, máscara, protetor auricular, sapatos de segurança e capacete.

**Importante:** siga as instruções do técnico de segurança do local em que o serviço está sendo realizado.

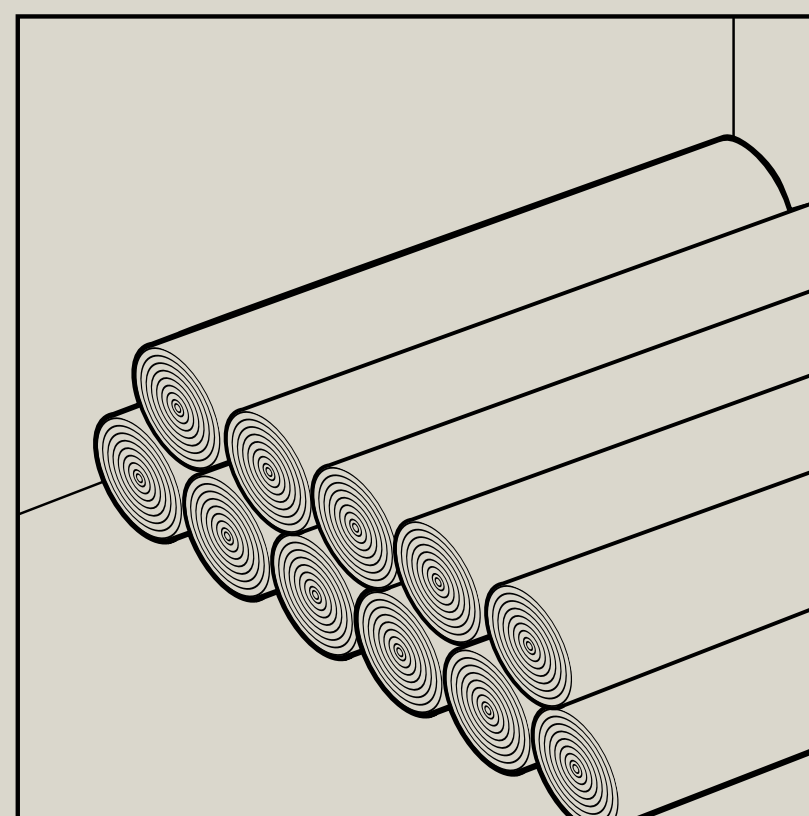
**Importante:** evite sapatos com solado de cor escura que possam manchar o carpete.



### 1.2 Armazenamento do produto

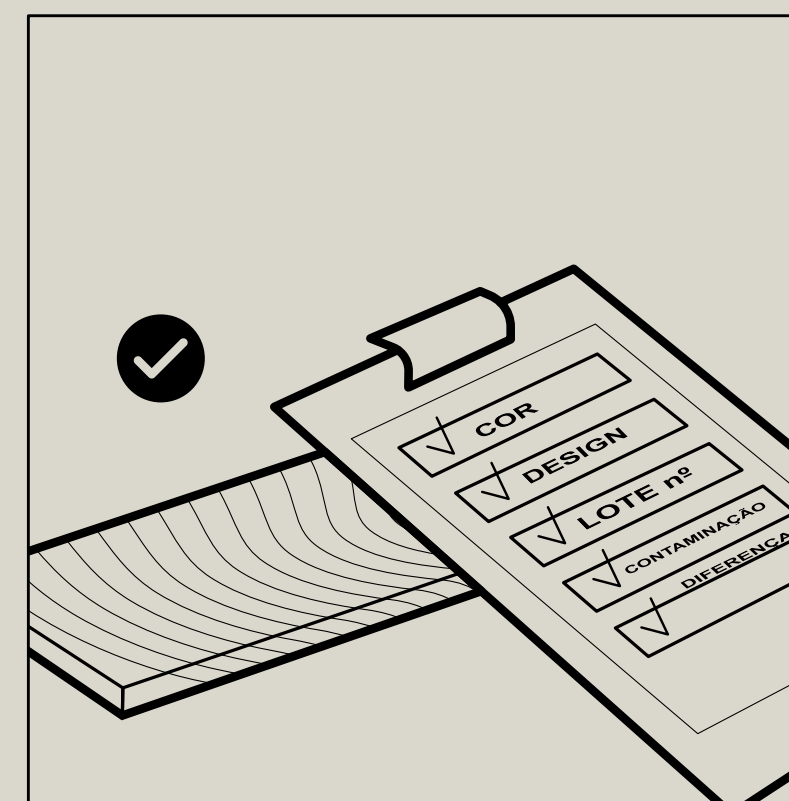
Devem ser armazenadas horizontalmente (deitados) com altura máxima de 02 rolos (ver figura abaixo) em local coberto, plano, fechado, protegido da luz direta do sol, poeira, umidade e outros materiais contaminantes.

**Empilhamento máximo: 2 rolos**



### 1.3 Inspeção

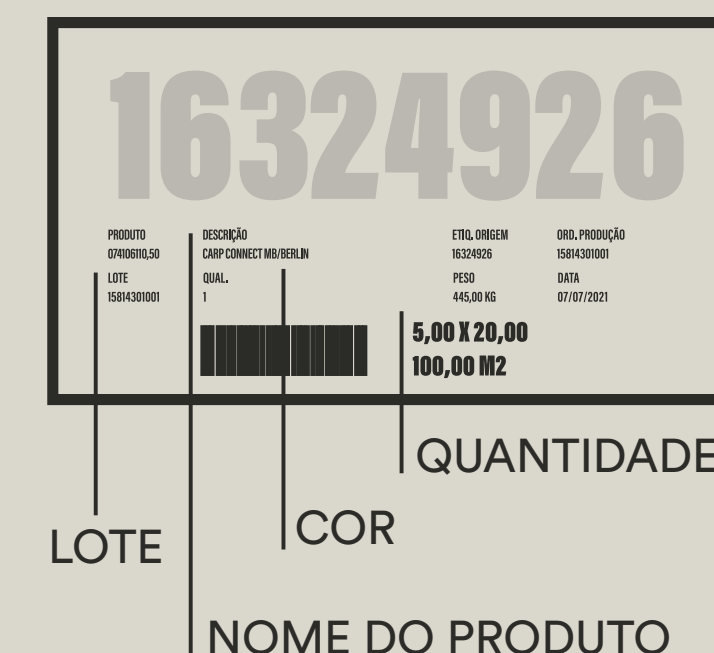
Apesar do cuidado e rigor durante a produção, uma inspeção visual dos materiais antes da instalação é recomendada. Para evitar a instalação de materiais em desacordo, aconselhamos que sejam verificados nome, cor e número de lote assim que o produto for recebido.



Diferentes lotes de fabricação estão sujeitos a variação de tonalidade. Não se deve utilizar no mesmo local da instalação produtos com números de lotes diferentes.

Em caso de qualquer defeito visível, não instale o produto e entre em contato com o seu revendedor.

O revendedor Belgotex do Brasil é responsável pela conferência de todos os produtos antes de entregá-los aos seus clientes e principalmente antes da instalação.



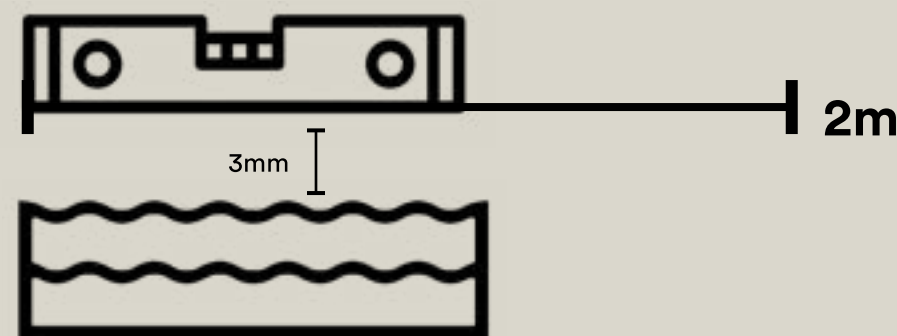
## carpete em rolo | 2. Preparação do contrapiso



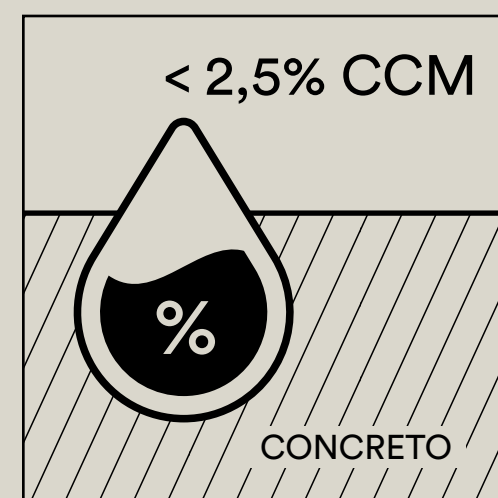
O contrapiso deve apresentar (conforme ABNT NBR 15575 – 3) as seguintes condições na pré-instalação:

- **Limpo:** antes do início dos trabalhos, é necessária uma inspeção geral na base da instalação. Todo tipo de sujidades devem ser removidas, tais como restos de massa, gesso, manchas de tintas, graxas, óleos, etc.;
- **Plano:** o contrapiso deve cumprir a norma ABNT NBR 15575-3, especialmente quanto ao nível/planicidade para evitar irregularidades na superfície, tais como ondulações e depressões (mossas), que deverão ser corrigidas e reparadas previamente com argamassas industrializadas específicas.

Meça a planicidade com uma régua de 2 m verificando que não existem desníveis acima de 3 mm ao longo dos 2 m em cada direção. Verifique em diversos pontos do piso.



- **Seco e curado:** o teor de umidade existente no contrapiso deve ser inferior a 2,5% de carbureto de cálcio (método UNI 10329), ou 75% de umidade relativa\*\* (método ASTM F2170). As condições do tempo de cura\*\*\* das bases necessitam ser observadas, tendo em vista que uma cura incompleta pode provocar danos ao piso LVT após sua instalação, especialmente quanto à retenção da umidade desprendida do processo de cura natural do contrapiso;



- **Firme:** não deve apresentar partes soltas ou desprendimento de partículas que possam provocar o descolamento do carpete. Eventuais imperfeições das superfícies das bases devem ser reparadas por meio de argamassas industrializadas niveladoras ou autonivelantes. Consulte a aba “soluções” em nosso site para encontrar a solução adequada para sua instalação.

<http://belgotex.com.br/lp/solucoes>

**A preparação do contrapiso é de responsabilidade do construtor, contratante ou proprietário, mas cabe ao instalador aprová-lo para a instalação do carpete.**

**Contrapisos e lajes em contato direto com o solo (pavimento térreo) devem contar sempre com uma barreira de vapor de umidade.**

\* As irregularidades do contrapiso não devem ser maiores ou iguais a 3 mm em relação a uma régua de 2 m de comprimento em qualquer direção.

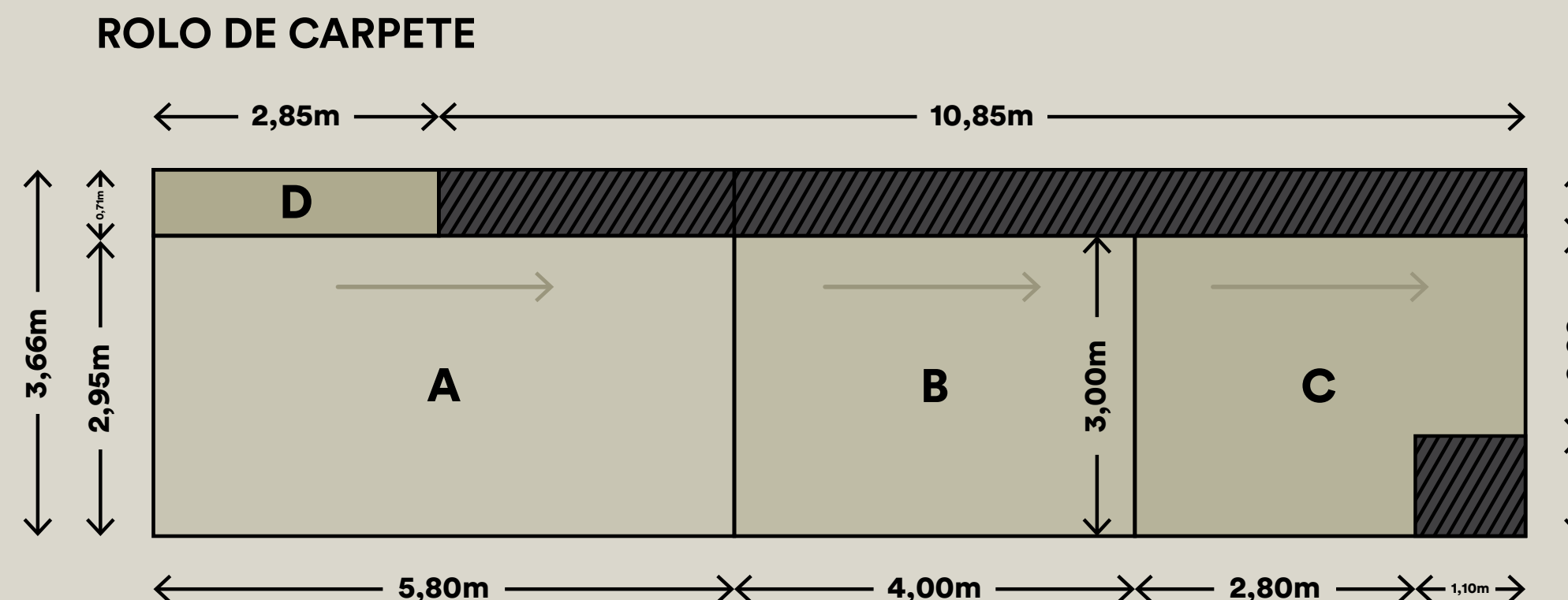
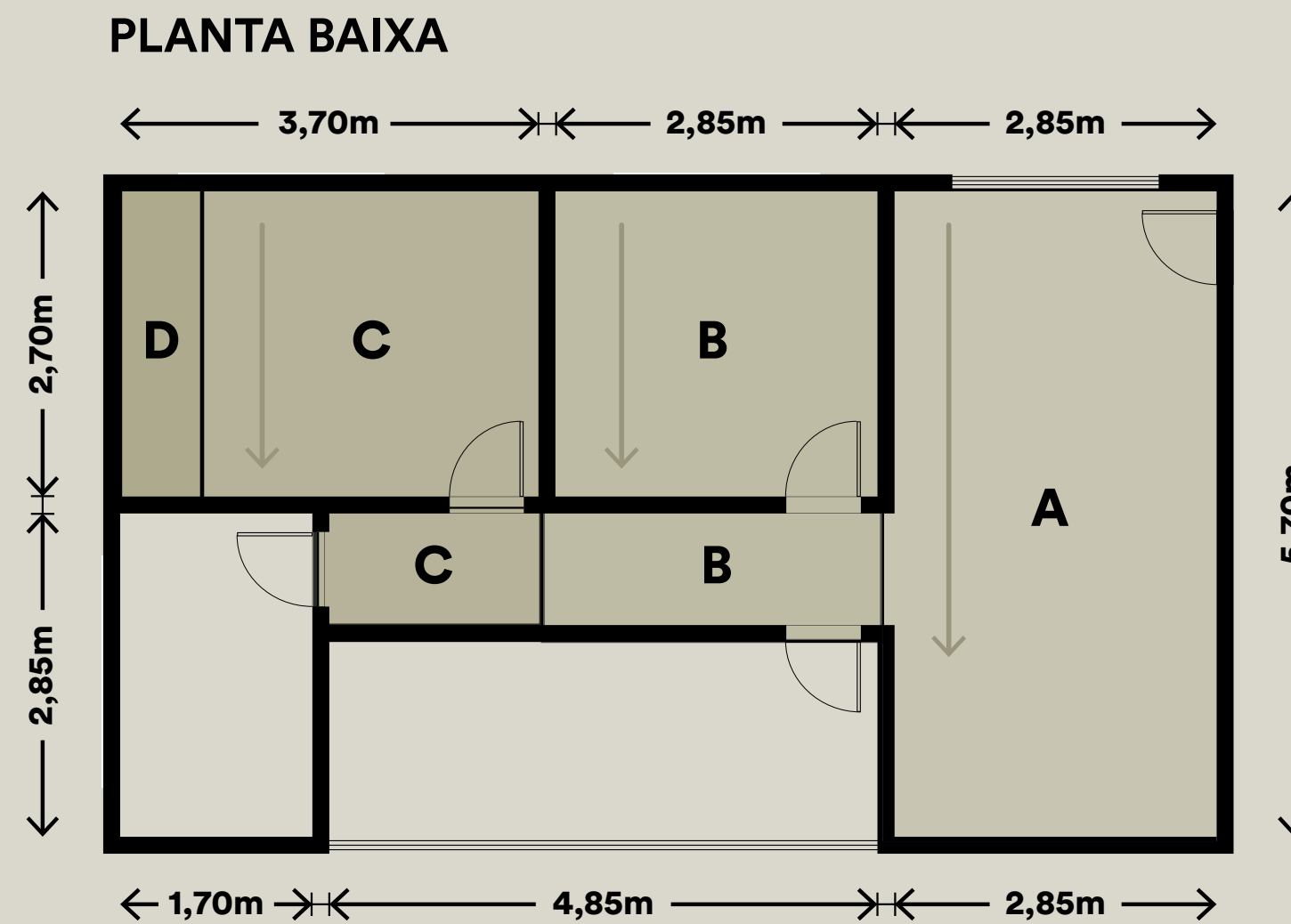
\*\* Medidor de umidade: apesar de precisos, os aparelhos que medem a umidade superficial dos substratos por radiofrequência são suscetíveis a falsos positivos. Observe atentamente as prescrições constantes no manual do fabricante do equipamento.

\*\*\* Cura mínima de 28 dias para substrato de concreto, contrapiso cimentício, etc.

## carpete em rolo | 3. Medição e distribuição de mantas

A planta de distribuição de mantas geralmente é providenciada pelo responsável pela venda do produto. Essa planta menciona o sentido da instalação e deve receber o aval do responsável da obra.

- Antes de cortar o produto, meça o ambiente e verifique se as medidas no local correspondem à quantidade disponível do carpete e ao projeto/planta.
- É recomendável evitar ao máximo a prática de emendas de topo em carpetes tufados.
- Abra os rolos de carpete em local adequado, onde seja possível a realização dos cortes necessários de uma maneira cômoda.
- As mantas cortadas e coladas devem seguir o mesmo sentido (indicado no verso do carpete com linhas pretas e vermelhas) para que não haja variação de tonalidade entre as mantas.

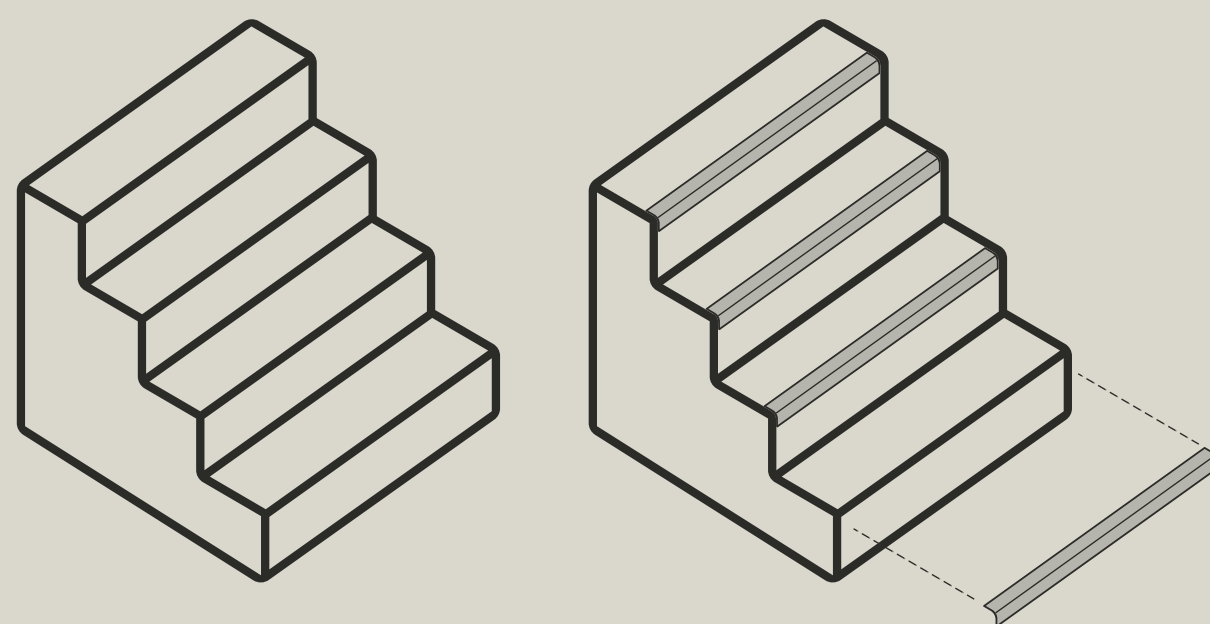


## carpete em rolo | 3. Medição e distribuição de mantas

### IMPORTANTE

A instalação deve ser feita por profissionais habilitados.

Antes de instalar o revestimento, é recomendado que obras de pintura, gesso, colocação de cortinas, etc., sejam terminadas completamente. Deixe a instalação do piso por último.



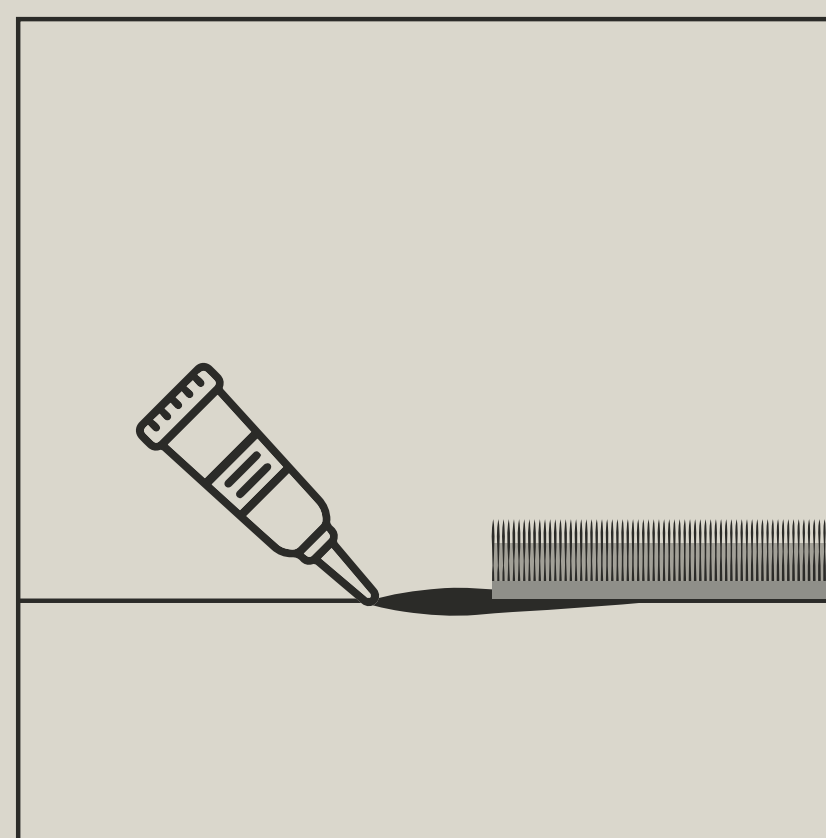
Testeiras (protetores) são necessários em escadas.

### IMPORTANTE

Antes de prosseguir com a colagem, verifique o corte das emendas para que as peças cortadas, quando unidas, pareçam uma só.

Em carpetes de construção tufting, as emendas devem ser seladas de modo que os pelos não se abram ou desfiem.

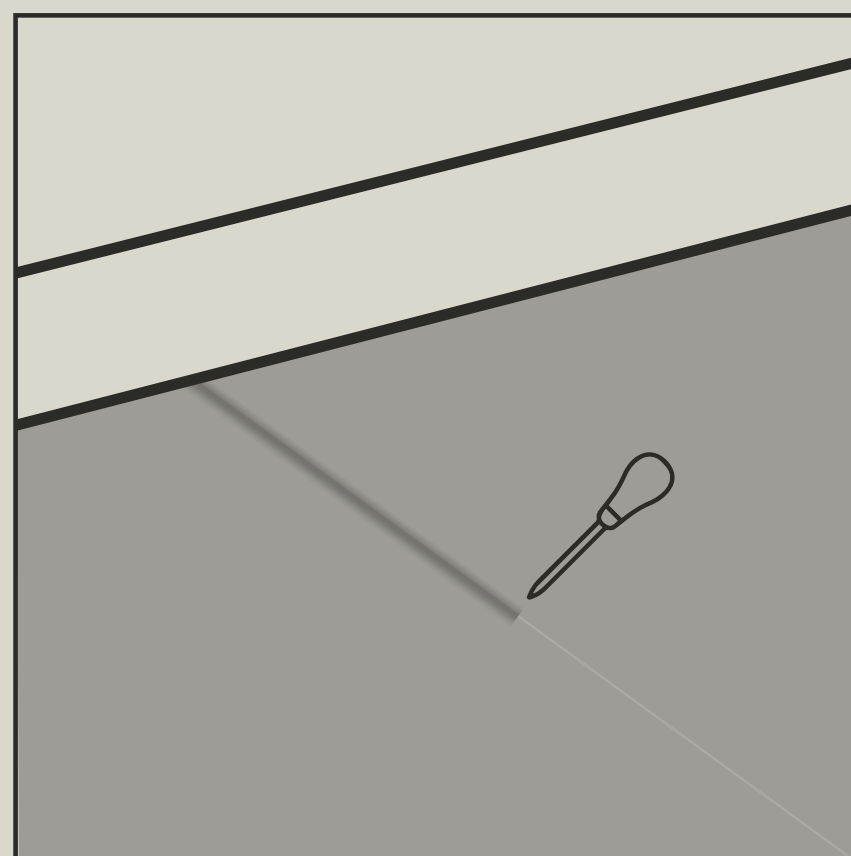
Todo carpete deve ser instalado com emendas suficientemente fortes e resistentes para assegurar que o carpete fique esticado, para que nem a emenda nem o carpete se danifiquem em função do tráfego.



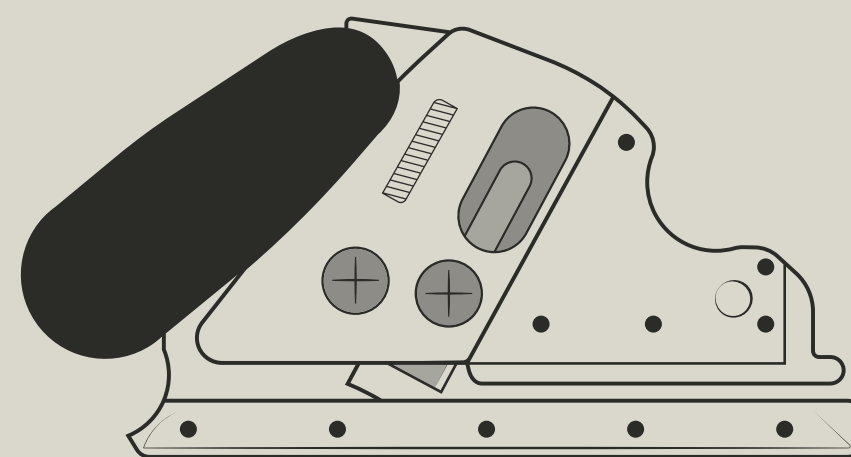
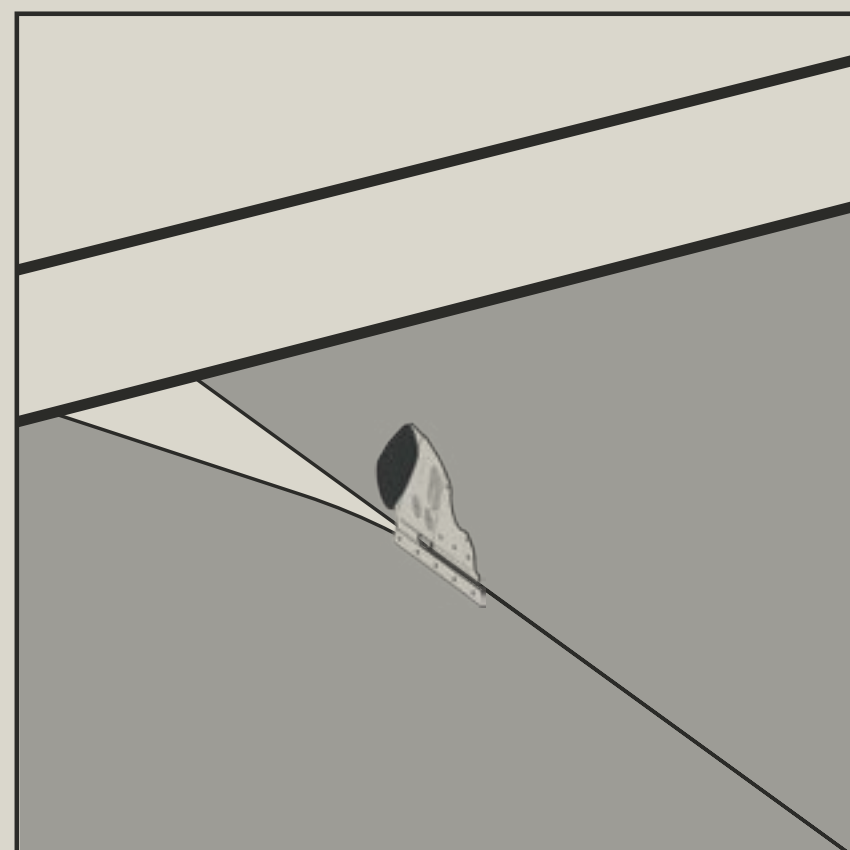
## carpete em rolo | 4. Cortes em carpetes tufados

O primeiro e mais importante passo para conseguir uma emenda bem-feita é o corte. Repita a sequência nas duas mantas a serem emendadas:

1. Antes de fazer o corte utilize um **separador de fios** para abrir os fios.



2. Realize o corte da manta seguindo a abertura traçada.



Cortador de carpete

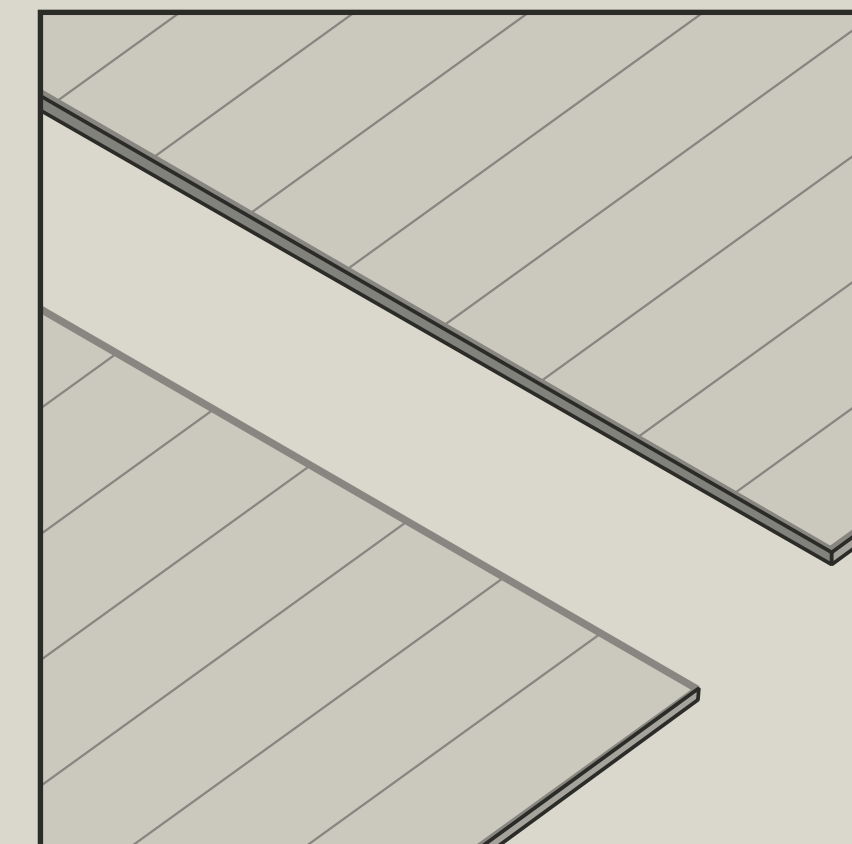
### IMPORTANTE

Carpetes tufados graficamente têm uma repetição de desenho, com o desenho se repetindo no comprimento e na largura do carpete. A identificação do tamanho dessa repetição ajuda a determinar o melhor lugar para fazer os cortes. Os tamanhos das repetições dos desenhos dos carpetes podem ser encontrados na ficha técnica do produto em nosso site.

Após a identificação da repetição, determine onde efetuar o corte garantindo que a repetição do desenho se complete com ambos os lados da emenda unidos.

**Para melhores resultados, observe a direção do corte e posição da lâmina.**

- Corte os lados direito e esquerdo do carpete garantindo a continuação fluída do desenho e/ou da construção da manta. O corte do lado esquerdo é mais próximo da emenda, enquanto o corte do lado direito tem a borda mais ampla.



## carpete em rolo | 4. Cortes em carpetes tufados

### 4.1 Fixação

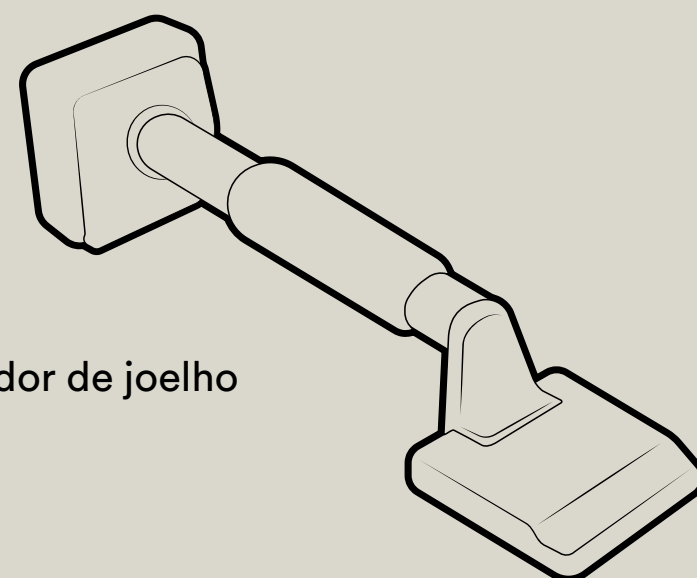
Utilize o adesivo Ultrabond ECO 185 para a fixação de carpetes em superfícies lisas e aplique usando uma espátula nº 2 da MAPEI.

Para mais informações sobre o produto, acesse a aba de soluções do nosso site.

[www.belgotex.com.br](http://www.belgotex.com.br)

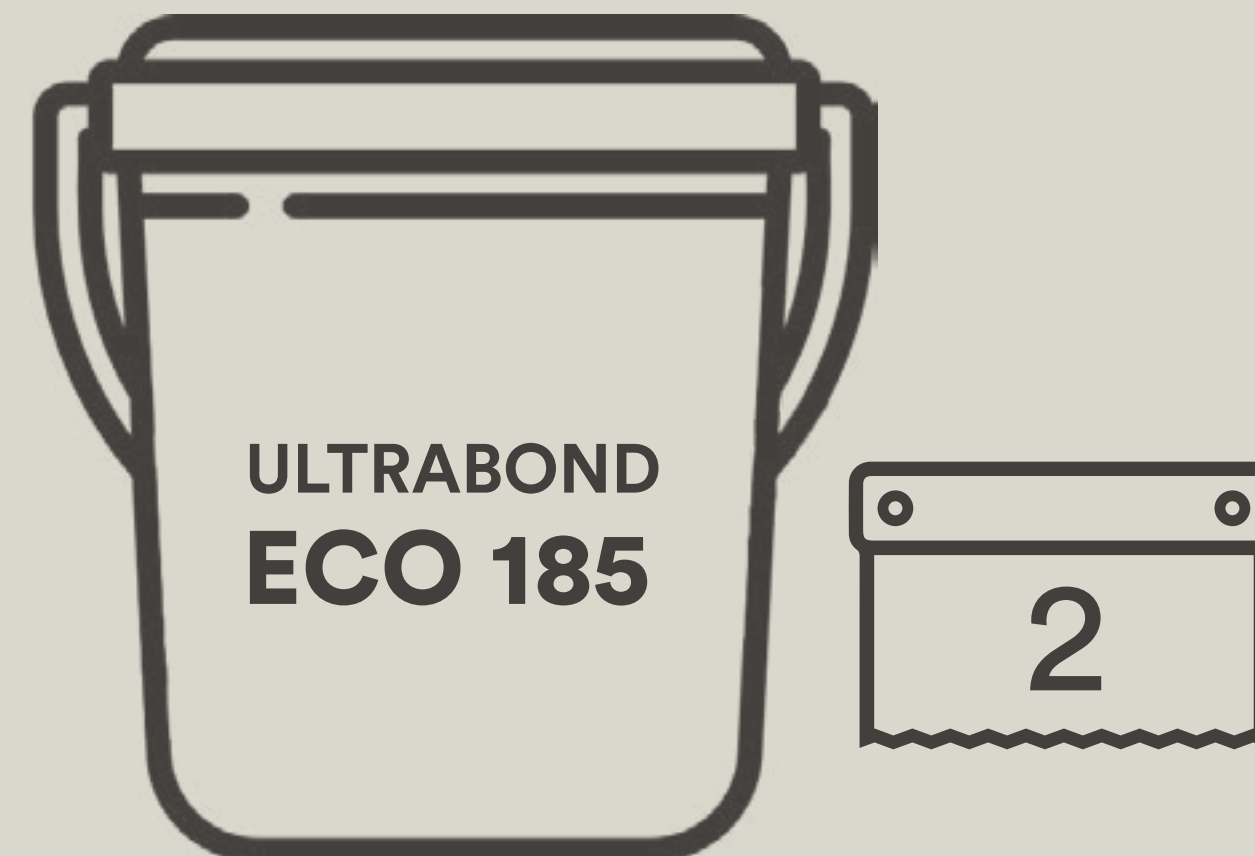
Sele as emendas e utilize o esticador de joelho para ajustes finais.

Para finalizar, use o rolo de acabamento para reforçar a junção das mantas, garantindo uma aderência mais eficiente do selante.



Esticador de joelho

**Lembre-se:** O contrapiso deve ser estruturalmente sólido, firme, plano e nivelado, devidamente curado, isento de umidade, resistente à abrasão e compressão e impermeabilizado, conforme a norma ABNT NBR 15575-3.

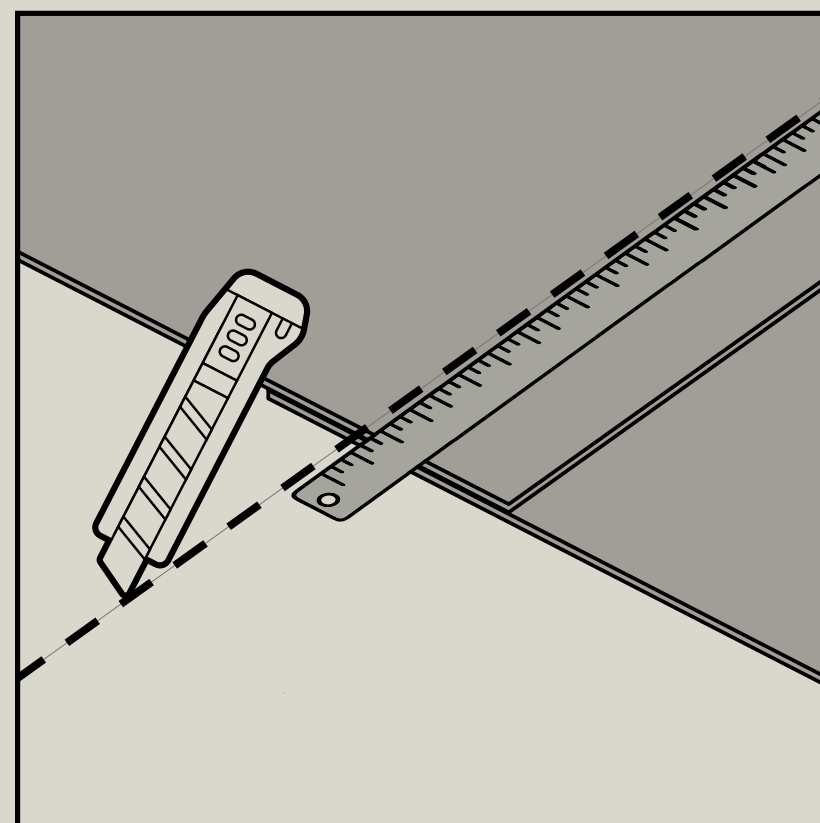


**\* Adesivos à base de solvente não devem ser utilizados na instalação deste produto.**

## carpete em rolo | 5. Cortes em carpetes agulhados

Produtos agulhados devem ser instalados usando método de colagem direta e total. É aconselhável que o produto seja aclimatizado na área onde será instalado por um período de 24 horas.

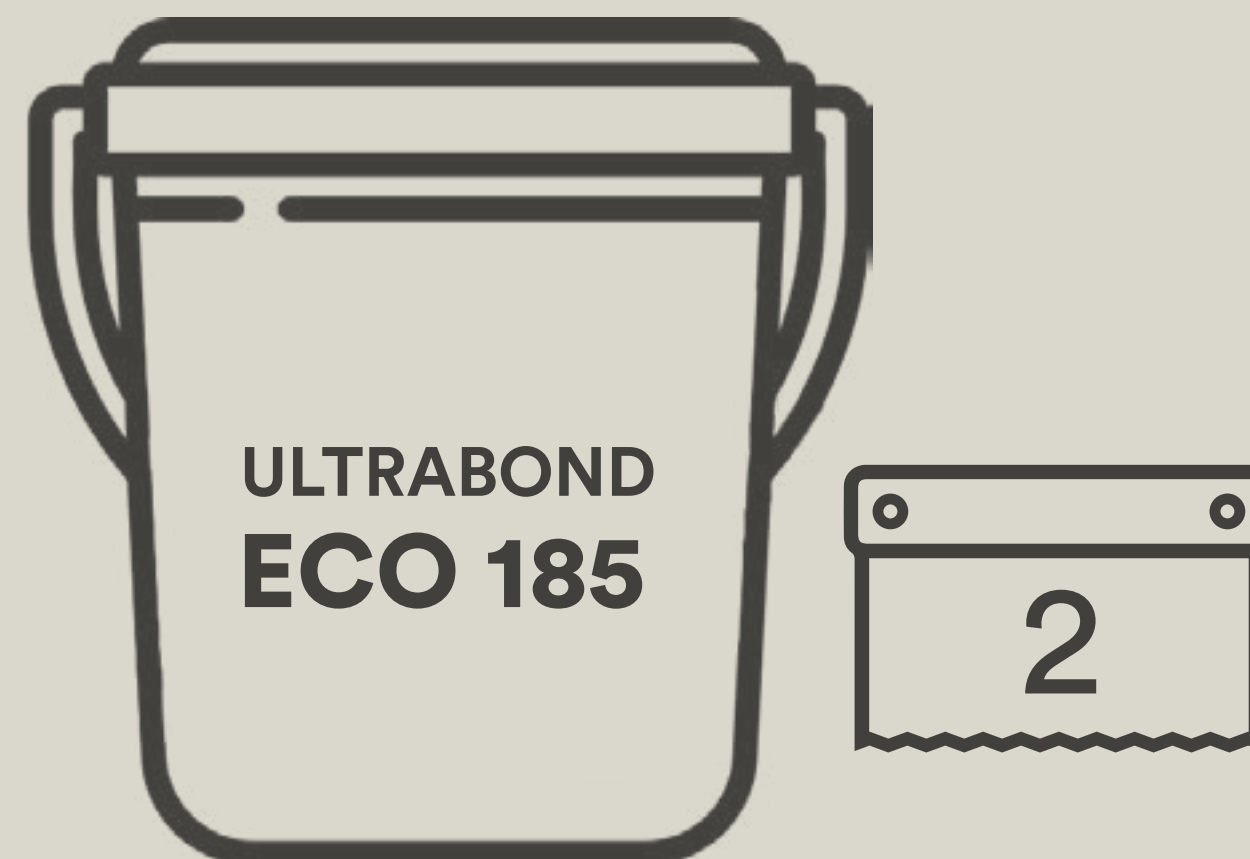
Antes de fazer a emenda de um carpete, coloque uma manta em cima da outra e corte as duas ao mesmo tempo com um estilete e ajuda de uma régua.



### 5.1 Fixação

Utilize o adesivo Ultrabond ECO 185 para a fixação de carpetes em superfícies lisas e aplique usando uma espátula nº 2 da MAPEI.

**\* Adesivos à base de solvente não devem ser utilizados na instalação deste produto.**

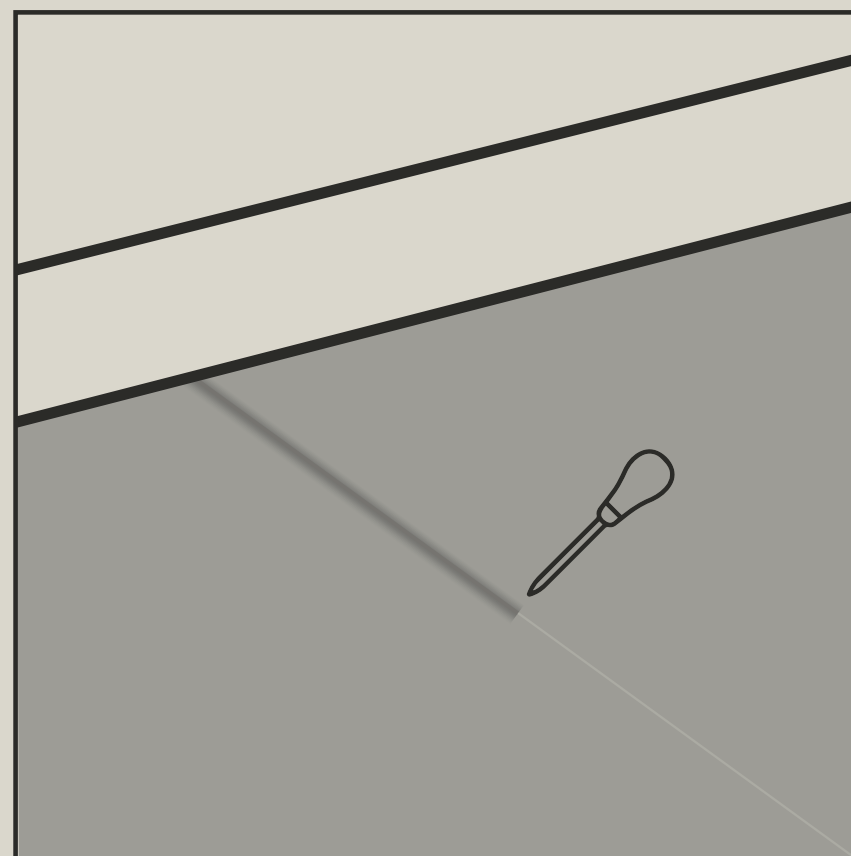




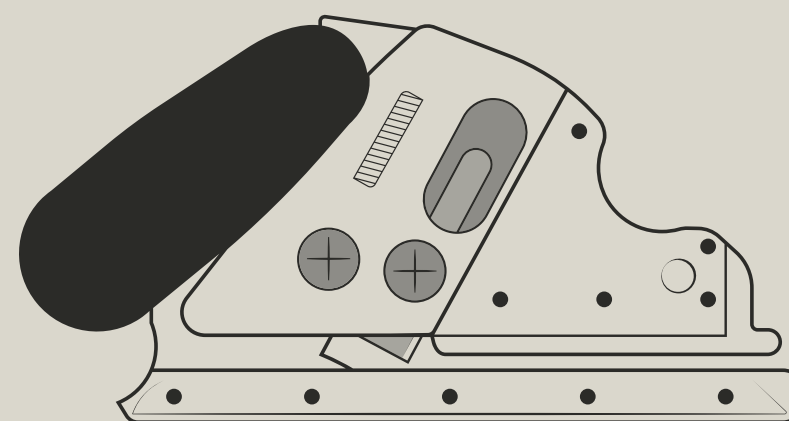
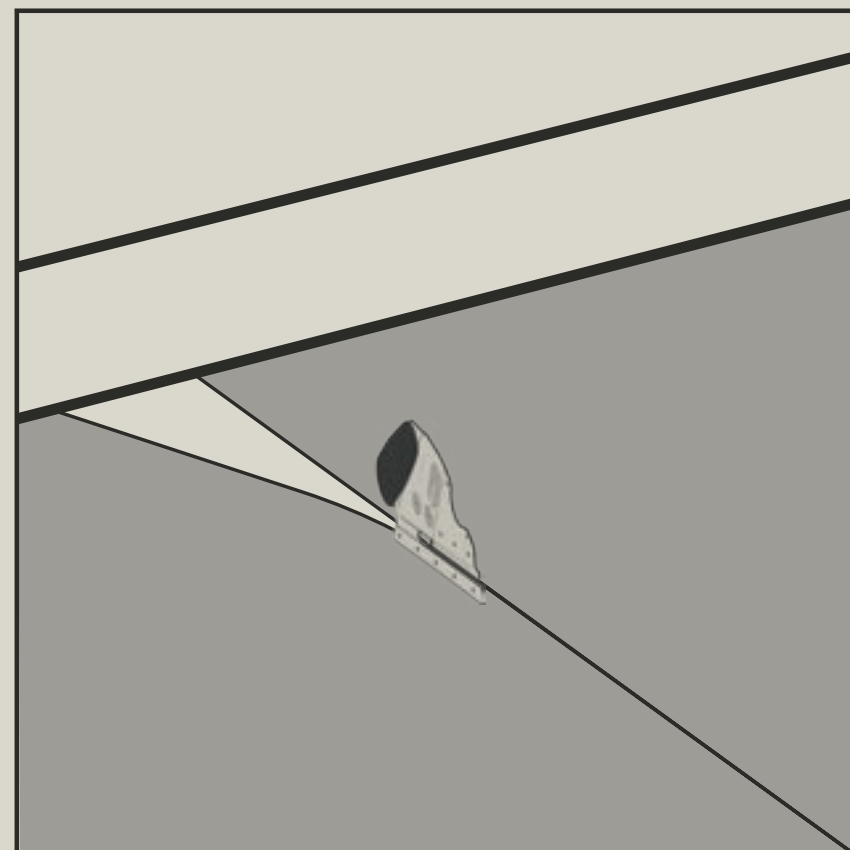
## carpete em rolo | 6. Instalação esticada

O primeiro e mais importante passo para conseguir uma emenda bem-feita é o corte. Repita a sequência nas duas mantas a serem emendadas:

1. Antes de fazer o corte utilize um **separador de fios** para abrir os fios.



2. Realize o corte da manta seguindo a abertura traçada.

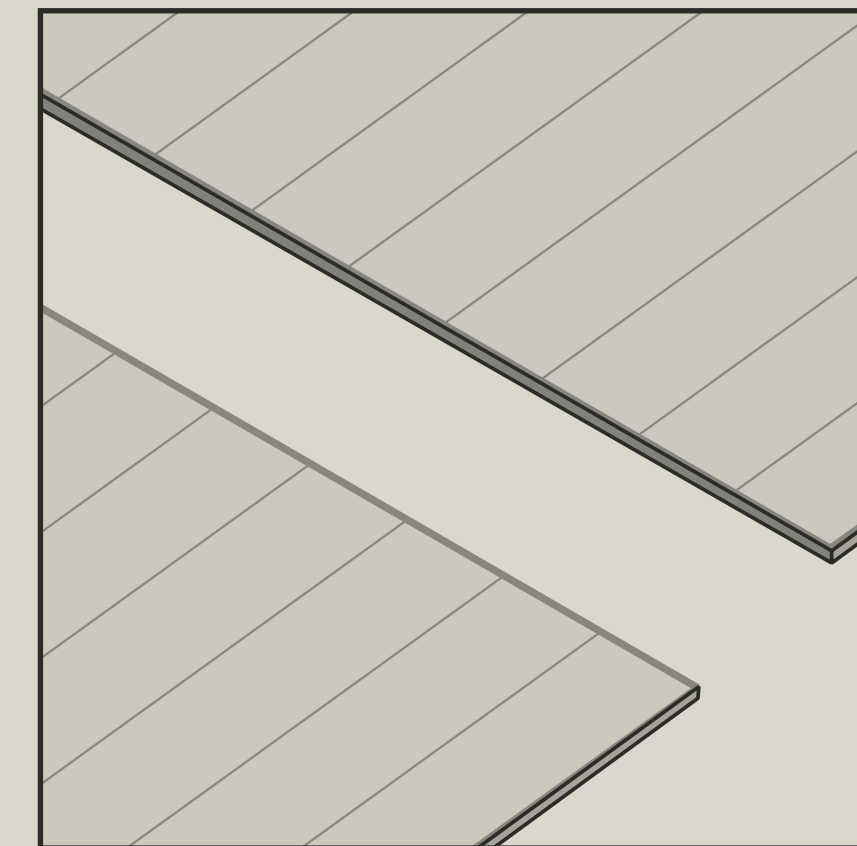


Cortador de carpete

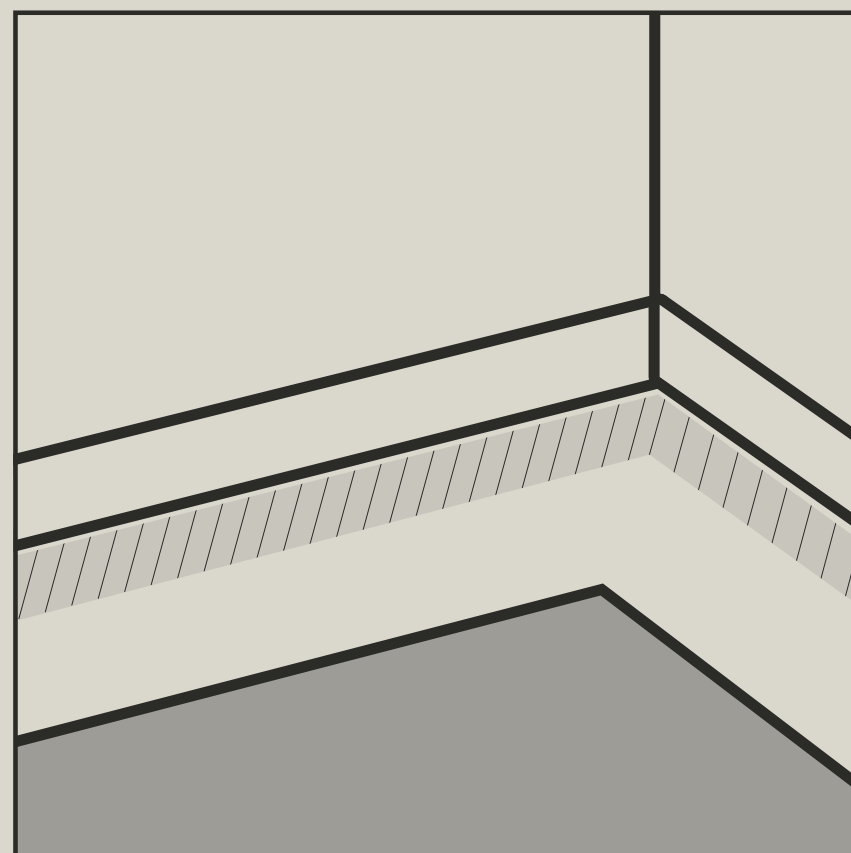
### IMPORTANTE

Carpetes tufados graficamente têm uma repetição de desenho, com o desenho se repetindo no comprimento e na largura do carpete. A identificação do tamanho dessa repetição ajuda a determinar o melhor lugar para fazer os cortes. Os tamanhos das repetições dos desenhos dos carpetes podem ser encontrados na ficha técnica do produto em nosso site.

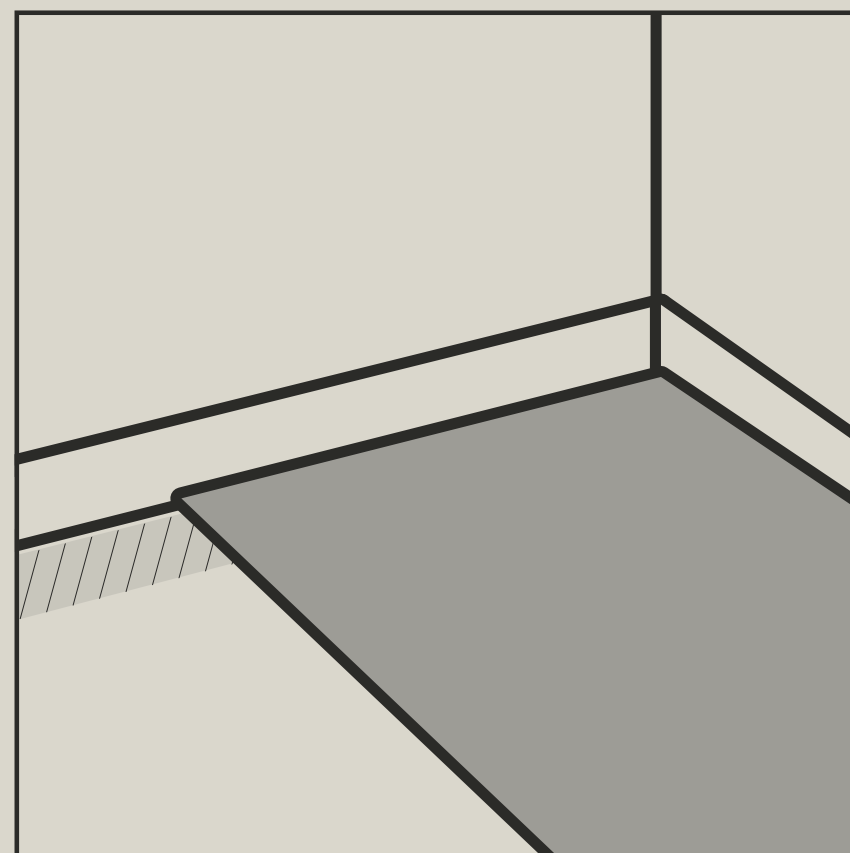
Após a identificação da repetição, determine onde efetuar o corte garantindo que a repetição do desenho se complete com ambos os lados da emenda unidos.



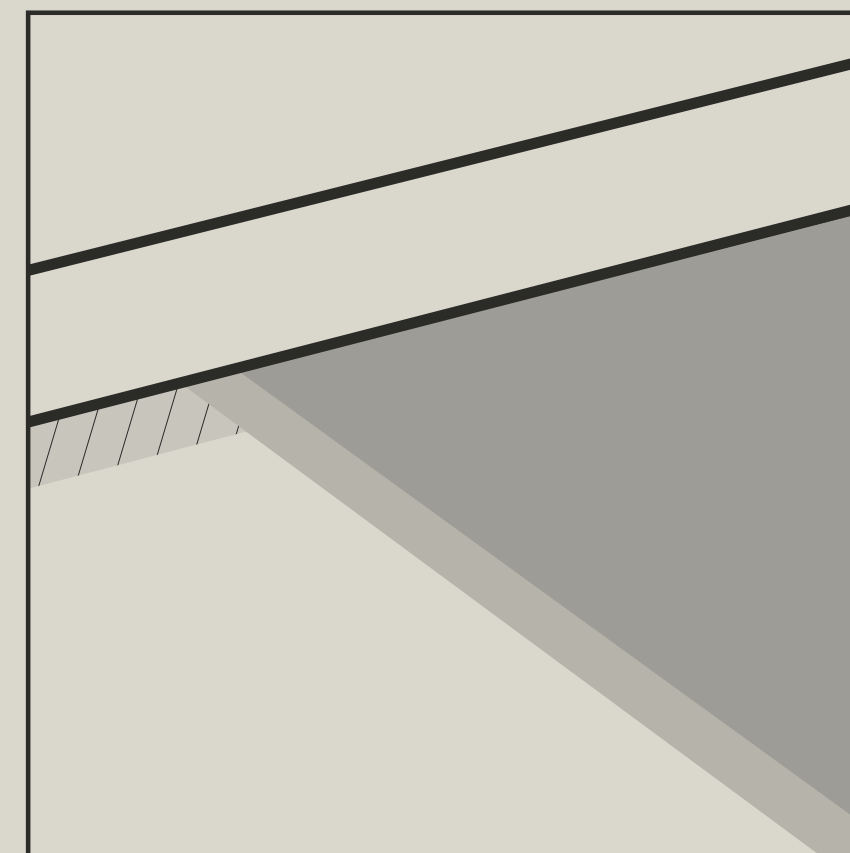
## carpete em rolo | 6. Instalação esticada



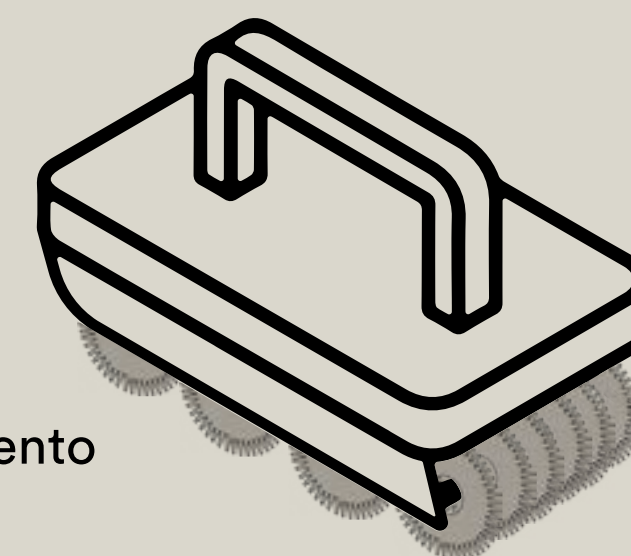
Fixe a ripa gripper no perímetro do ambiente a mais ou menos 0,5 cm da parede, caso haja rodapés (o distanciamento da parede sem rodapés deverá ser de 1,5 cm).



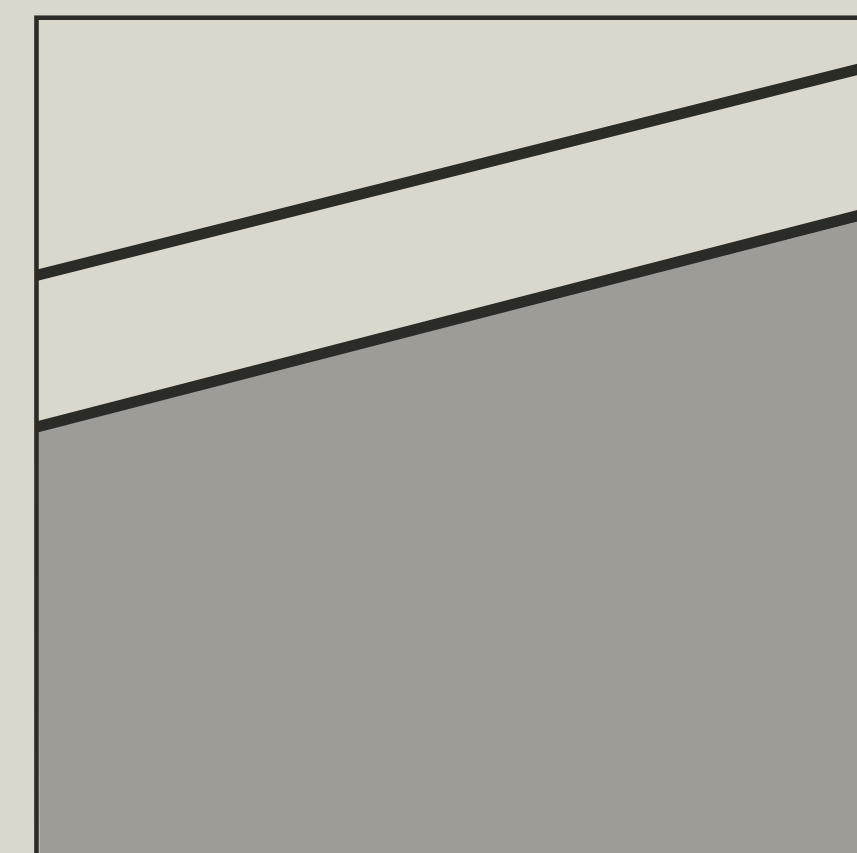
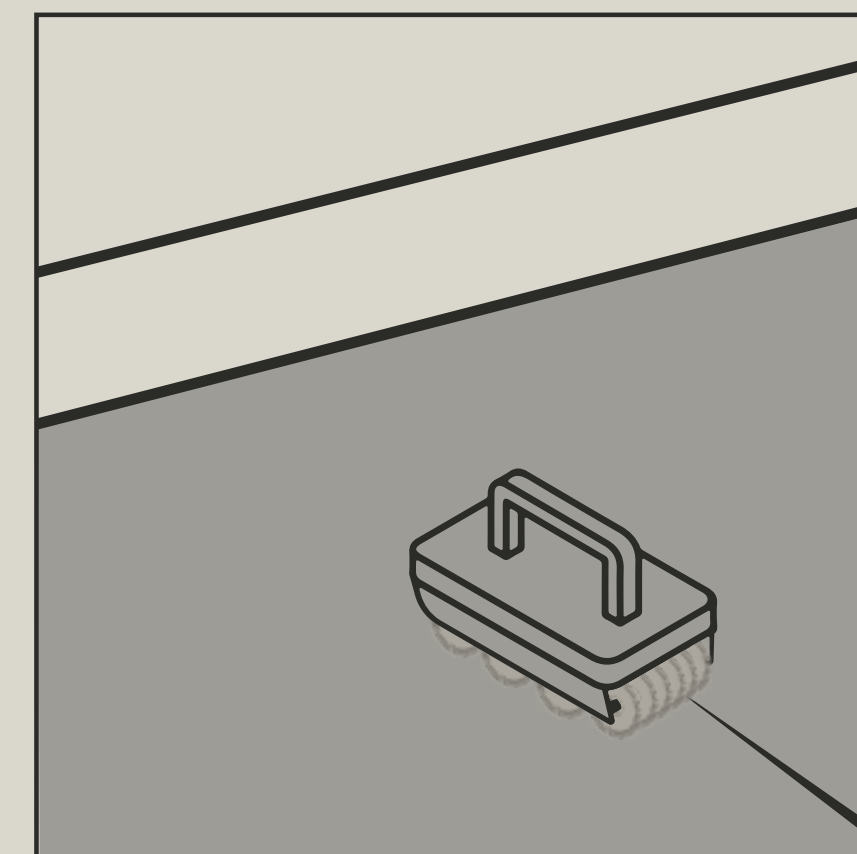
Coloque a manta Greenstep® (para ambientes residenciais), unindo-as com fita adesiva. Para a manta ExtraStep® (para ambientes comerciais), recomendamos o método *double stick*.



Posicione a fita térmica.



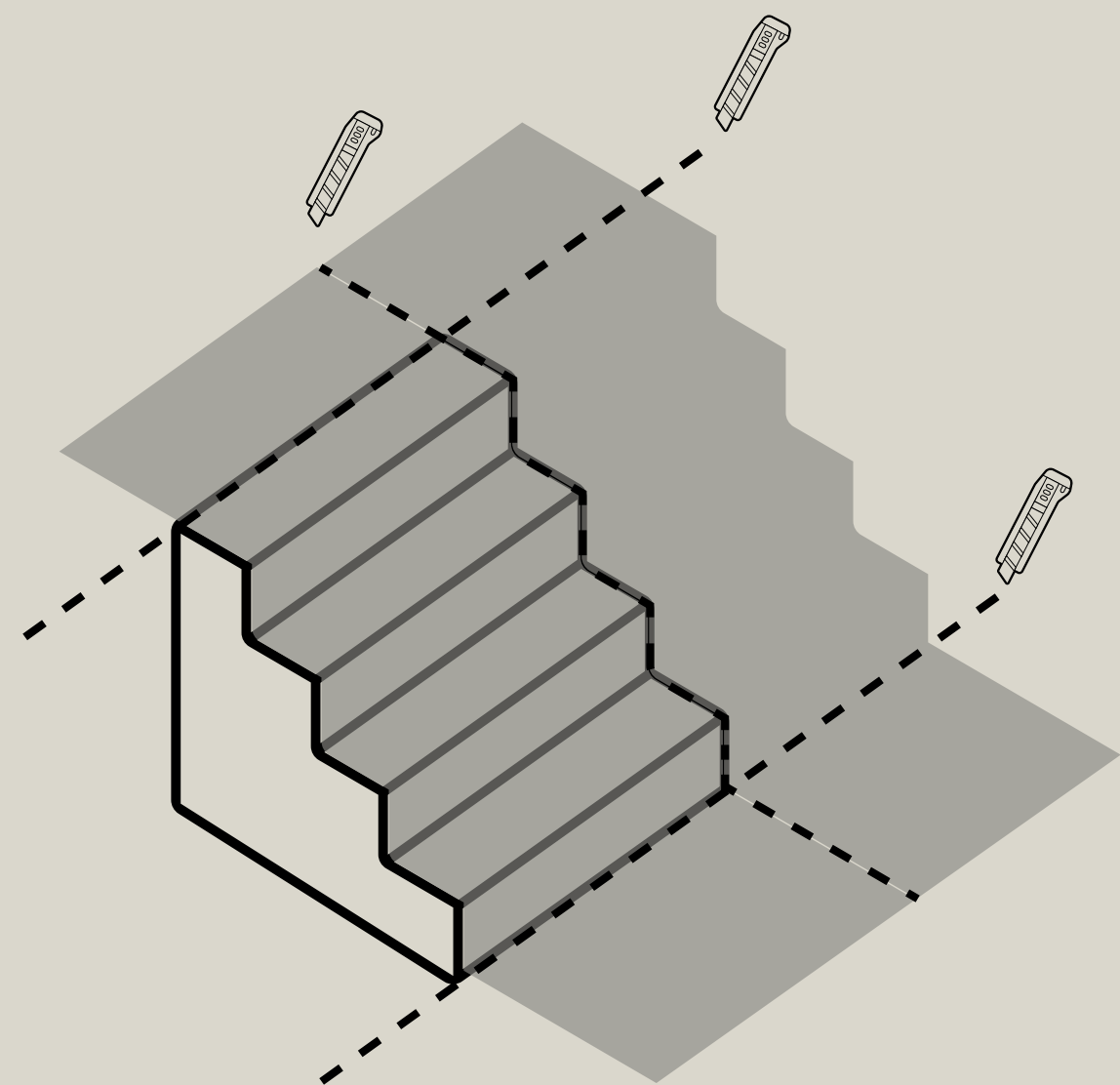
Rolo de acabamento



Utilize o ferro, rolo de acabamento de emendas e tesoura de revisão para fechar a emenda.

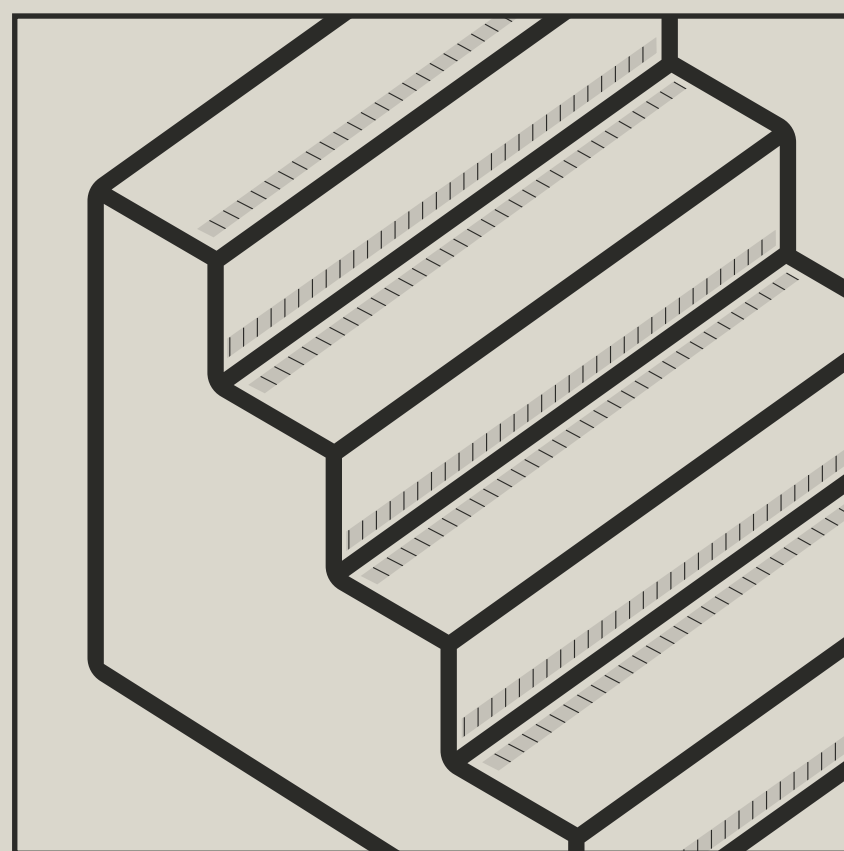
## carpete em rolo | 7. Instalação esticada

Após o fechamento das emendas, estique o carpete, recorte-o próximo à parede e faça o embutimento atrás das ripas.

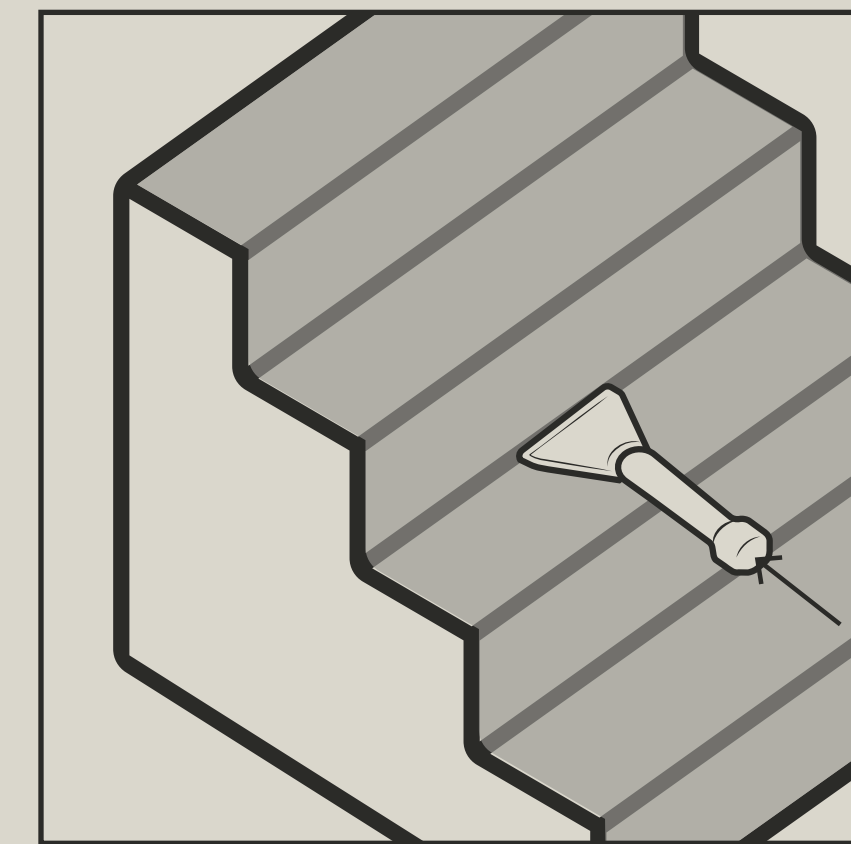
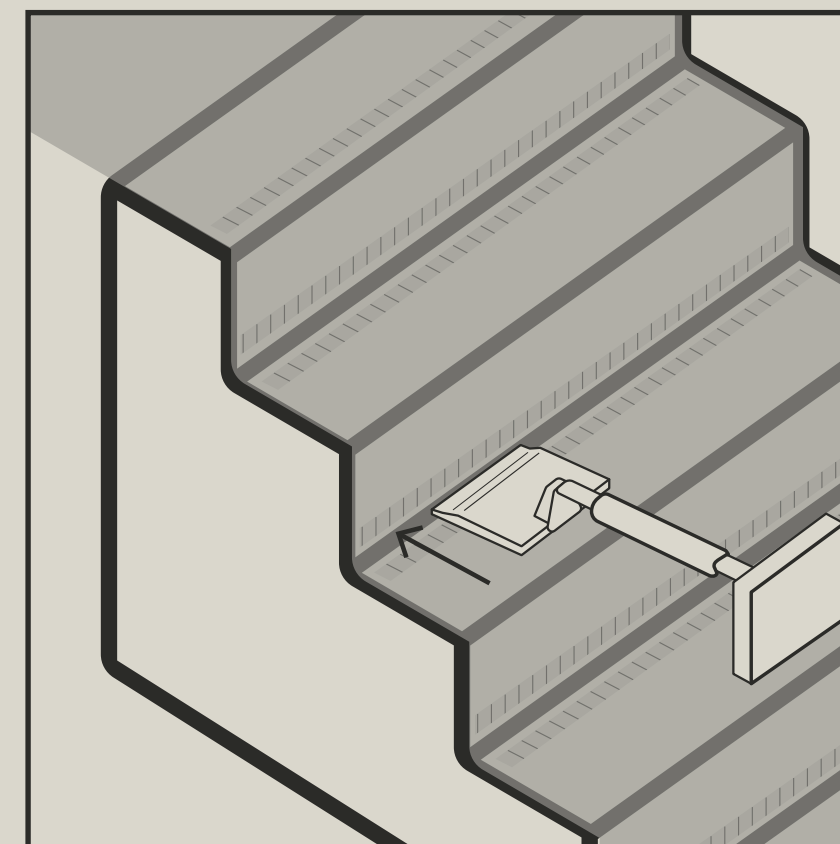


### 7.1 Instalação em escada

Recorte o carpete conforme largura e comprimento da escada, então fixe o carpete no degrau de baixo e estique-o sobre o primeiro degrau.

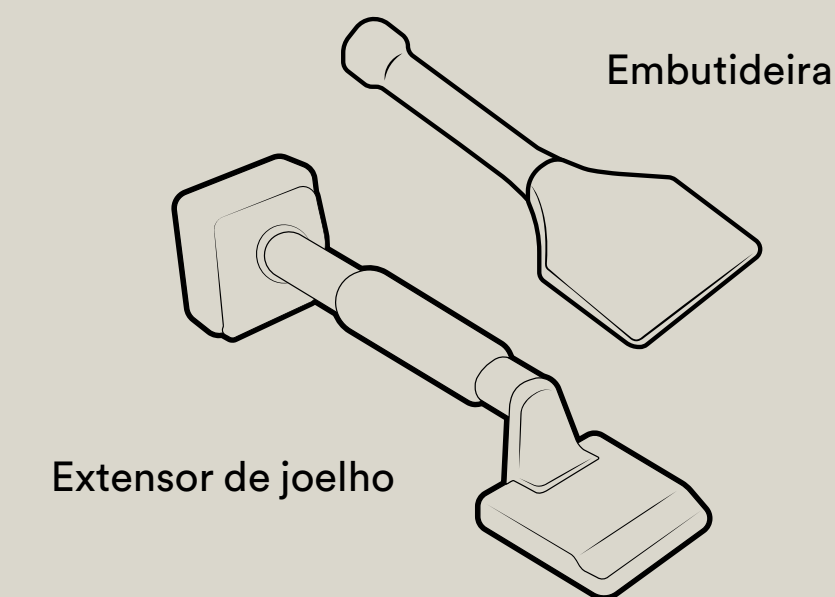


Fixe o carpete atrás da ripa gripper usando a embutideira, do começo ao fim da escada.



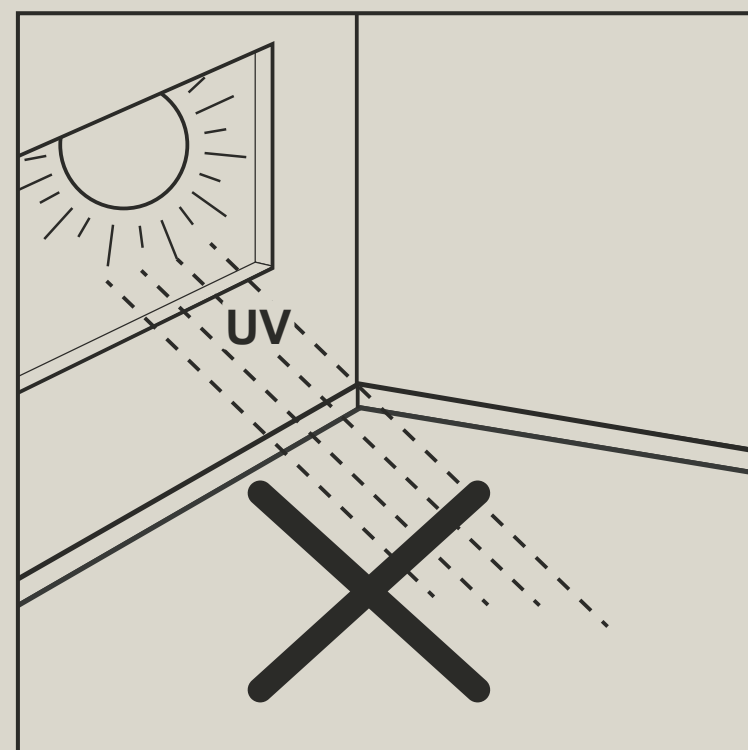
Para finalizar, faça os acabamentos em portas e perfis de transição no piso.

Testeiras (protetores) são necessários em escadas.



## carpete em rolo | 8. Após a instalação

O produto precisa ser protegido contra a exposição direta de raios solares. Janelas e portas de vidro precisam ter uma cobertura adequada. Eventuais serviços depois da instalação requerem a proteção dos revestimentos vinílicos para evitar danos. Entregue as etiquetas do lote ao responsável pela obra para uma eventual demanda da garantia.



Para garantias, conservação e limpeza, acesse nosso site: [www.belgotex.com.br](http://www.belgotex.com.br)

### 8.1 Barreira de contenção



As evidências de uma ampla variedade de estudos indicam que até 80% de toda sujeira, poeira e umidade são transportados para

dentro de um local pelas pessoas que o usam. Portanto, uma das maneiras mais fáceis de reduzir os custos de manutenção deve ser reduzir a quantidade de sujeira, poeira e umidade adentrando ao local, e para isso o uso de uma barreira de contenção é necessário.

#### USE TAPETES DE ENTRADA DE TAMANHO ADEQUADO

ENTRADA    0.3 / 0.91 m    0.9 / 1.52 m    1.52 / 2.74 m    2.74 / 4.75 m



### Descarte corretamente as embalagens

A preocupação com a sustentabilidade faz parte dos trabalhos da Belgotex do Brasil. Por isso, nossas embalagens são 100% recicláveis e otimizadas, ou seja, não comprometem a integridade do produto e ainda garantem o perfeito equilíbrio do meio ambiente – sem a possibilidade de descartes exagerados e inadequados.

Faça você também a sua parte: separe adequadamente e encaminhe tudo para o serviço de coleta seletiva da sua cidade.