

B.

Gramma Sintética

- **guia de instalação no solo**
- **guia de instalação na base sólida**
- **orientações de limpeza e manutenção**

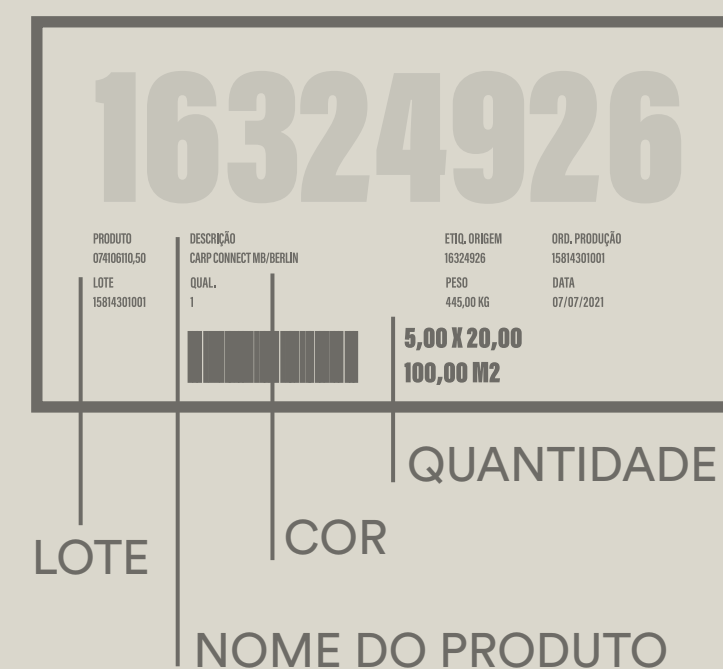
Belgotex[®]
do Brasil

A grama sintética decorativa é uma excelente opção para criar áreas verdes e paisagens artificiais em ambientes internos e externos. Para garantir uma instalação correta e manter sua grama sintética em bom estado, siga as recomendações contidas neste manual

Gramas | 1. Antes da instalação

Inspeção:

*Apesar do cuidado e rigor durante a produção, uma inspeção visual da grama antes da instalação é recomendada. Para se evitar a possível instalação em desacordo, aconselhamos que ao receber a grama seja verificado: Nome, número de lote. Recomendamos instalar em uma mesma área, apenas produtos com o mesmo número de lote. Em caso de qualquer defeito visível, não instale o produto e entre em contato com o seu revendedor.



Gramas | 2.1 Cuidados na instalação - Instalação no solo

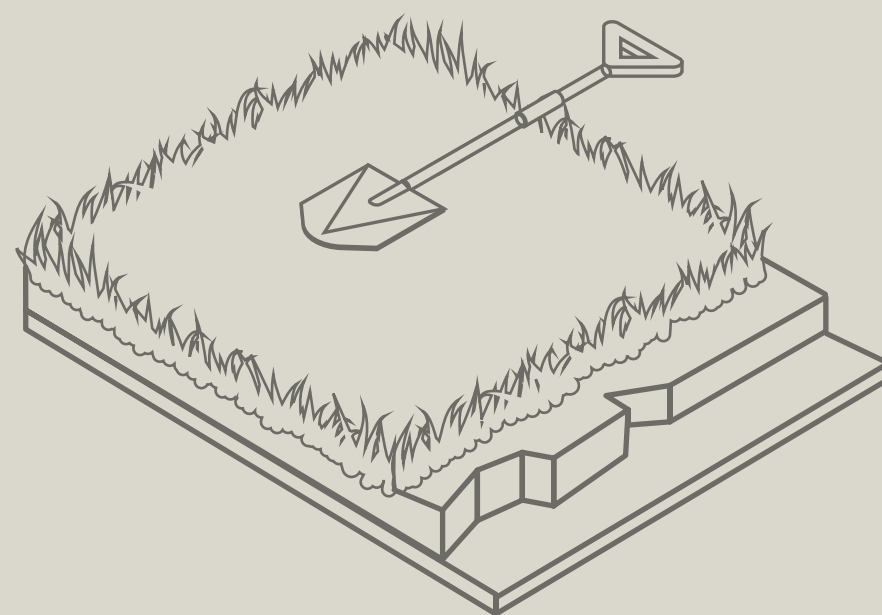
Passo 1 -

Verifique se a área está livre de detritos, como pedras, galhos e raízes.

Certifique-se de que o solo esteja nivelado e livre de irregularidades.

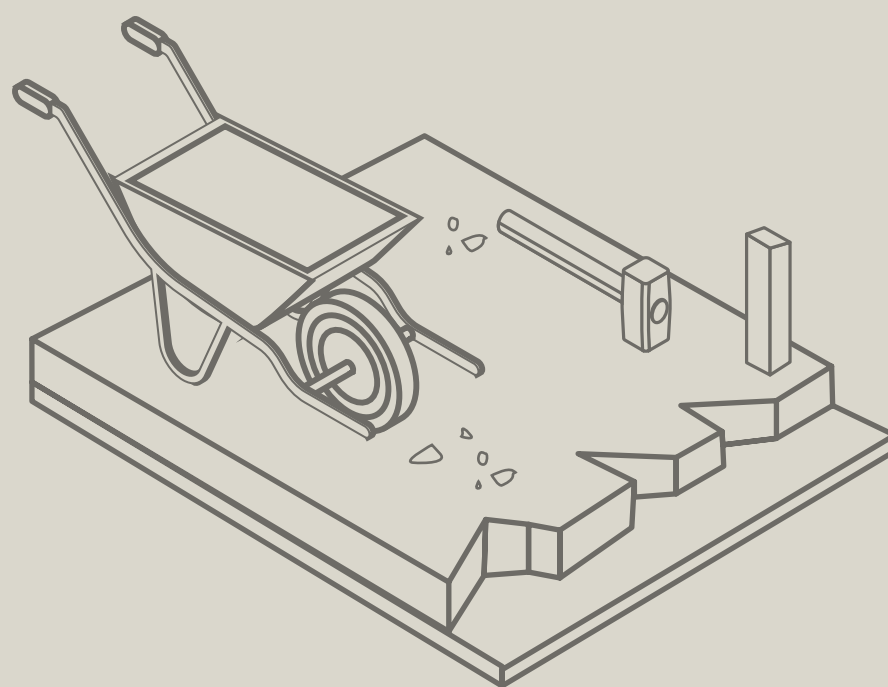
Caso necessário, faça a correção.

Dependendo das condições do solo e da drenagem, pode ser necessário cavar até 100 mm.



Passo 2 -

Com o terreno limpo, distribua 50-70 mm de brita tipo 1, espalhe e compacte com uma placa vibratória. Em segundo lugar, distribua 20-30 mm de pó de granito ou areia, e espalhe. Recomendamos molhar para manter a poeira sob controle antes de compactá-lo.

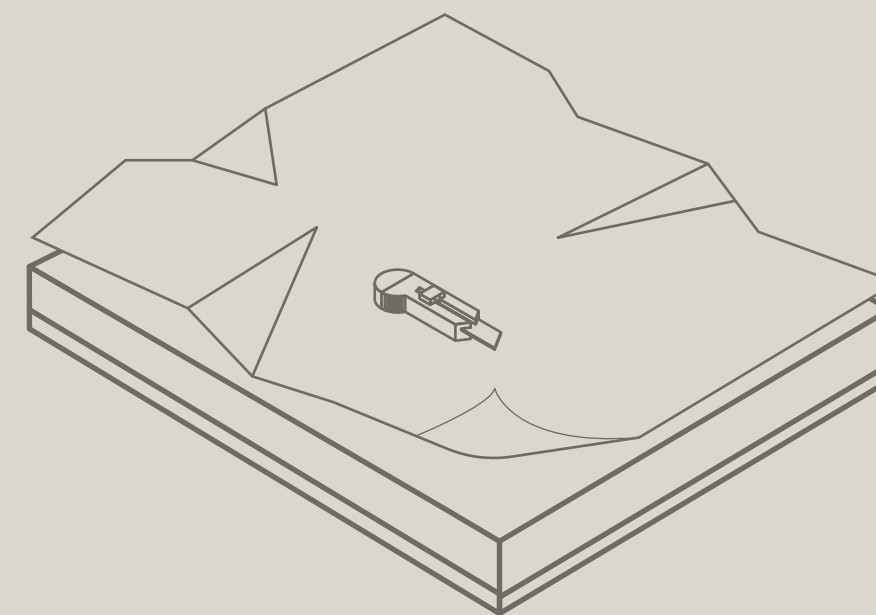


Passo 3 -

Use Manta/membrana geotêxtil

Para reduzir o crescimento de ervas daninhas você pode usar uma membrana geotêxtil por baixo da grama.

IMPORTANTE: Se você tem animais de estimação que estarão usando o gramado, não adicione a membrana nesta etapa, pois ela pode reter maus odores da urina.

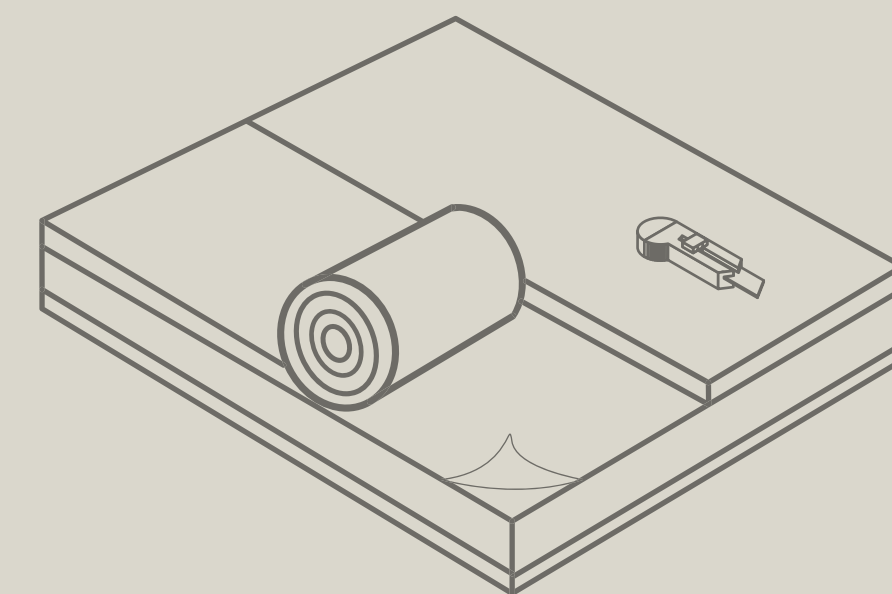


Passo 4 -

Desenrole a grama sintética:

Coloque a grama em posição e espalhe-a com a direção dos fios/fibras inclinados, em direção à sua propriedade ou ponto de vista, principal para deixá-la mais natural. Se você tiver mais de um rolo de grama sintética, certifique-se de que a direção dos fios, é a mesma de todos os rolos instalados, deixando-a, mais harmônica possível.

Deixe a grama sintética aclimatar /descansar por algumas horas.

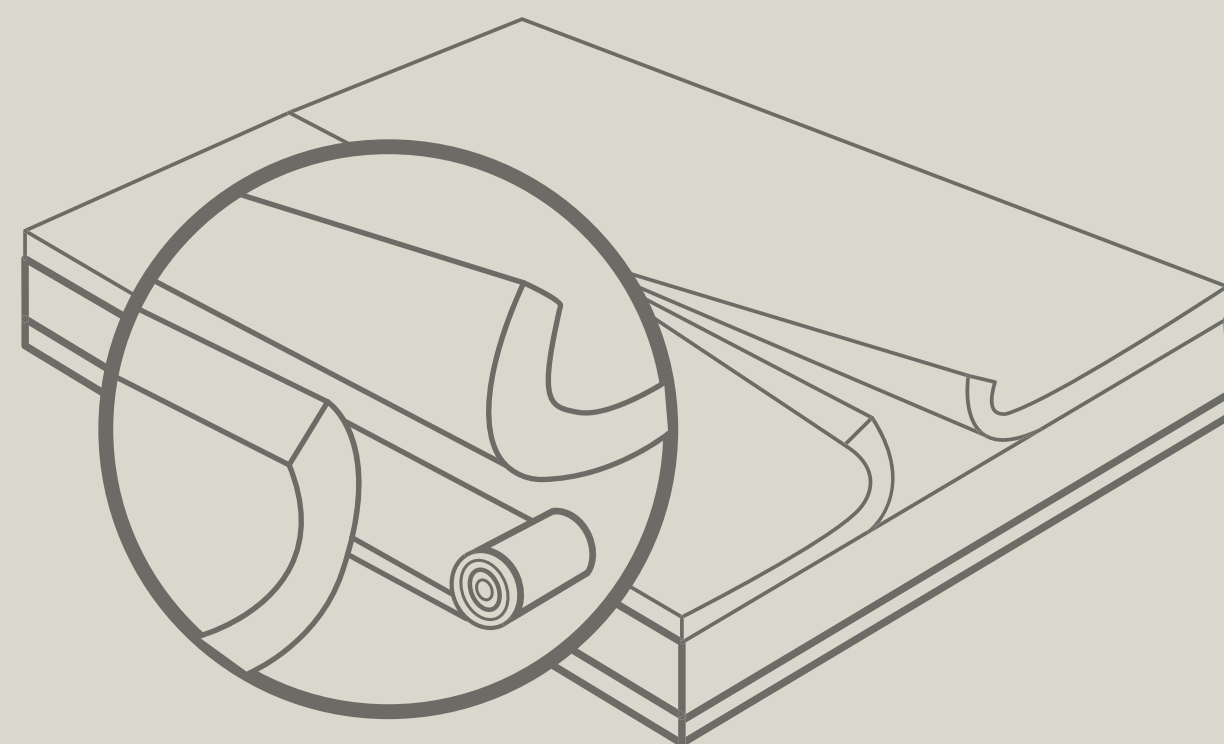


Gramas | 2.1 Cuidados na instalação - Instalação no solo

Passo 5 -

1. Para unir a grama sintética, primeiro, alinhe os dois pedaços de grama em paralelo, certificando-se de que a direção das fibras, esteja orientada na mesma direção.
2. Dobre as duas mantas de grama sintética para expor a base de látex. Corte 2-3 pontos de cada parte da grama sintética.
3. Dobre novamente a grama e verifique se há uma separação uniforme entre as duas peças, não excedendo 3-5 mm.

4. Dobre a grama novamente para que a base de látex fique visível.
5. Espalhe a fita adesiva entre os dois rolos.
6. Aplique a cola uniformemente em toda a fita. Começando por uma extremidade, dobre as duas mantas de grama sintética para que fixem na fita, pressionando firmemente. Cuidado para que as fibras de grama não fiquem presas na cola.

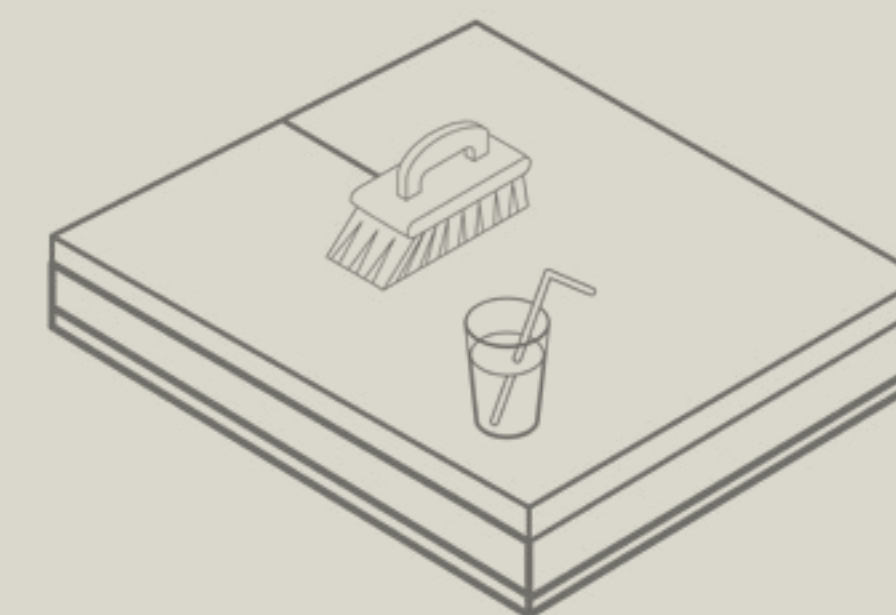


7. Corte a grama sintética para o tamanho da área que você deseja colocar.
8. Em seguida, fixe o perímetro delimitador com pregos galvanizados, pinos em U ou cola de contato, dependendo da borda escolhida.
9. Certifique-se de que a grama esteja bem fixada ao longo de toda a área. Opcionalmente, utilize um rolo compactador para pressionar a grama e garantir uma melhor fixação ao solo.

Passo 6 -

Escove a grama sintética:

A grama já está no lugar, mas os fios /fibras podem estar com amassamento temporariamente por ser enrolada, então aplique uma vassoura dura ou escova elétrica e escove-a contra a direção do fios, para colocar as fibras da grama sintética em uma posição vertical e próximo do natural.



Gramas | 2.2 Cuidados na instalação - Instalação em bases sólidas (concreto, madeira, piso frio etc.)

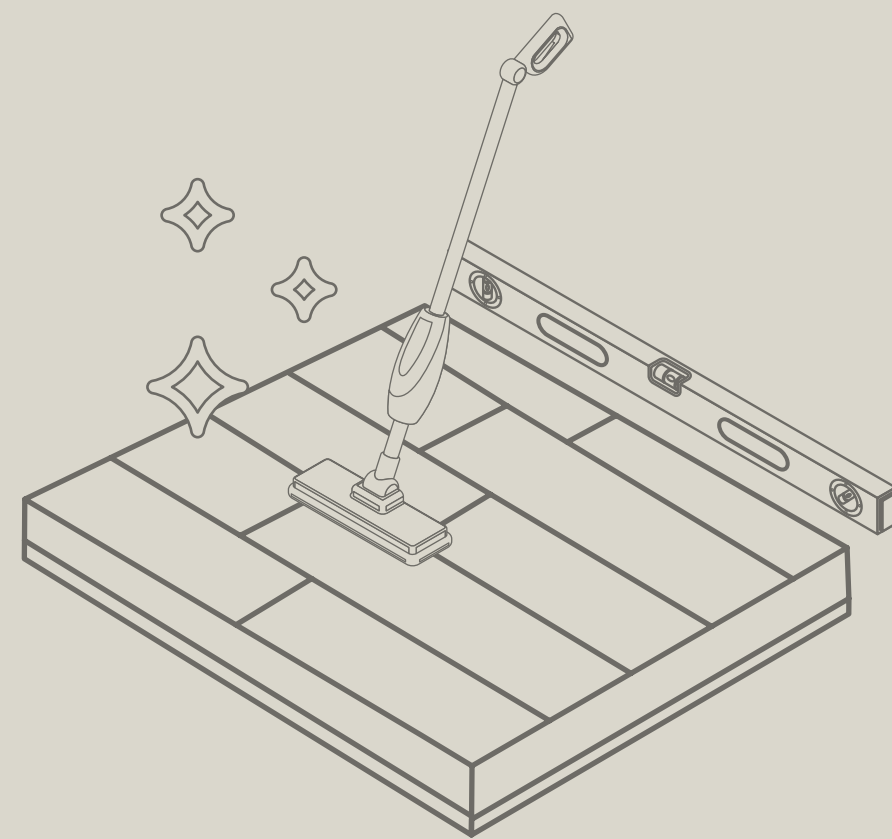
Passo 1 -

Análise da Base:

Assegure-se que o contrapiso esteja limpo, seco, estruturalmente firme, livre de poeiras ou qualquer outra contaminação que possa inibir a boa adesão.

- verifique se há um sistema de drenagem adequado para evitar acúmulo de água.

- Se necessário, faça quaisquer reparos na base sólida antes da instalação da grama sintética

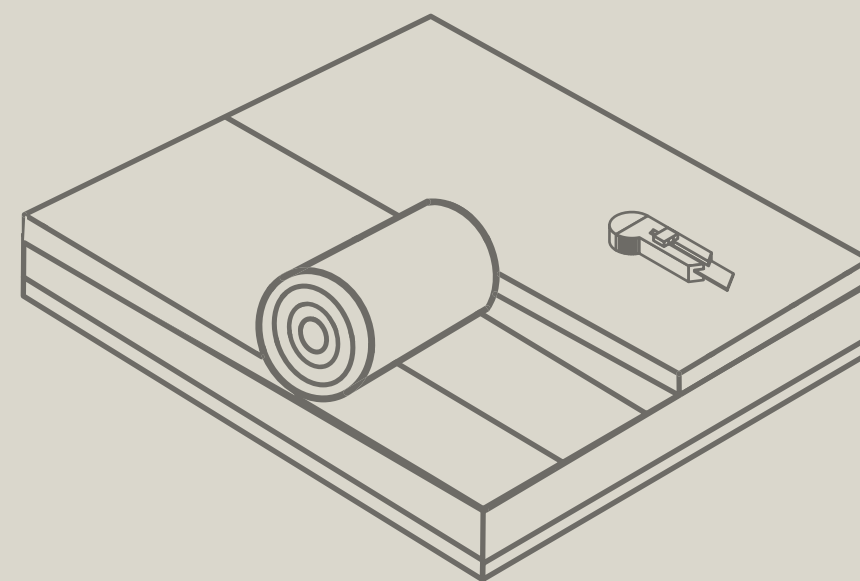


Passo 2 -

Desenrole a grama sintética:

Coloque a grama em posição e espalhe-a com a direção dos fios/ fibras inclinados, em direção à sua propriedade ou ponto de vista, principal para deixá-la mais natural. Se você tiver mais de um rolo de grama sintética, certifique-se de que a direção das fibras, é a mesma de todos os rolos instalados, deixando-a, mais harmônica possível.

Deixe a grama sintética aclimatar /descansar por algumas horas.



Passo 3 -

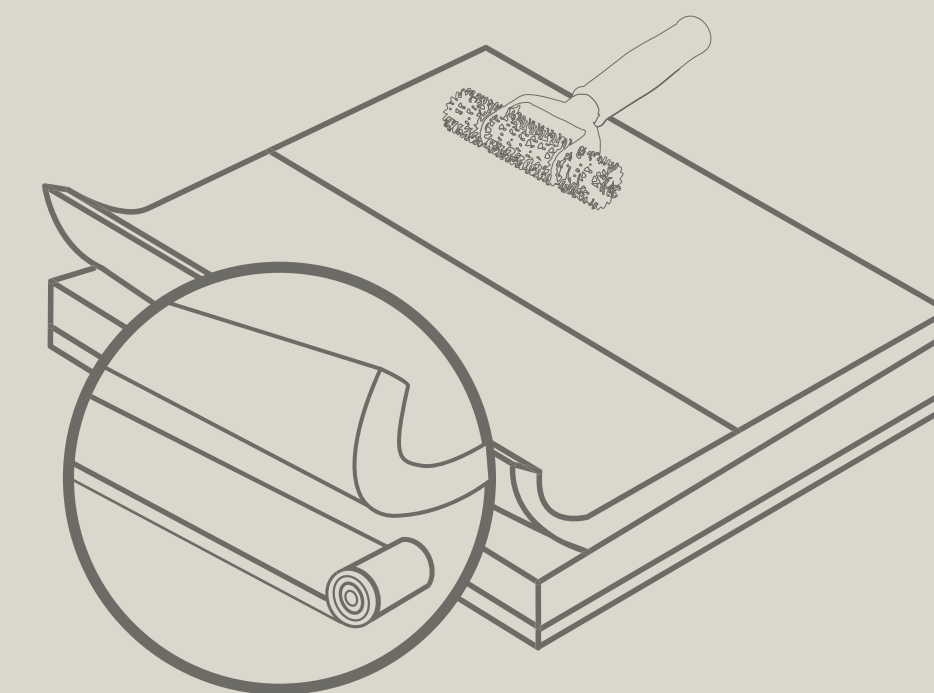
Colagem:

Levante as bordas da grama sintética e aplique uma camada uniforme de cola na base sólida.

Pressione firmemente a grama sintética sobre a cola, garantindo uma aderência adequada. Use um rolo compactador para pressionar a grama sintética firmemente contra a base sólida. Isso ajudará a garantir uma superfície uniforme e minimizará o risco de rugas ou dobra

Repita esse processo em todas as bordas e emendas da grama sintética.

Siga as orientações do fabricante do adesivo, (tempo de secagem, quantidade por m², indicação de uso interno ou externo etc.), geralmente descrita na embalagem.



Gramas | 2.2 Cuidados na instalação - Instalação em bases sólidas (concreto, madeira, piso frio etc.)

Passo 4 -

Emenda:

Para unir a grama sintética, primeiro, alinhe as duas mantas de grama em paralelo, certificando-se de que a direção das fibras, esteja orientada na mesma direção.

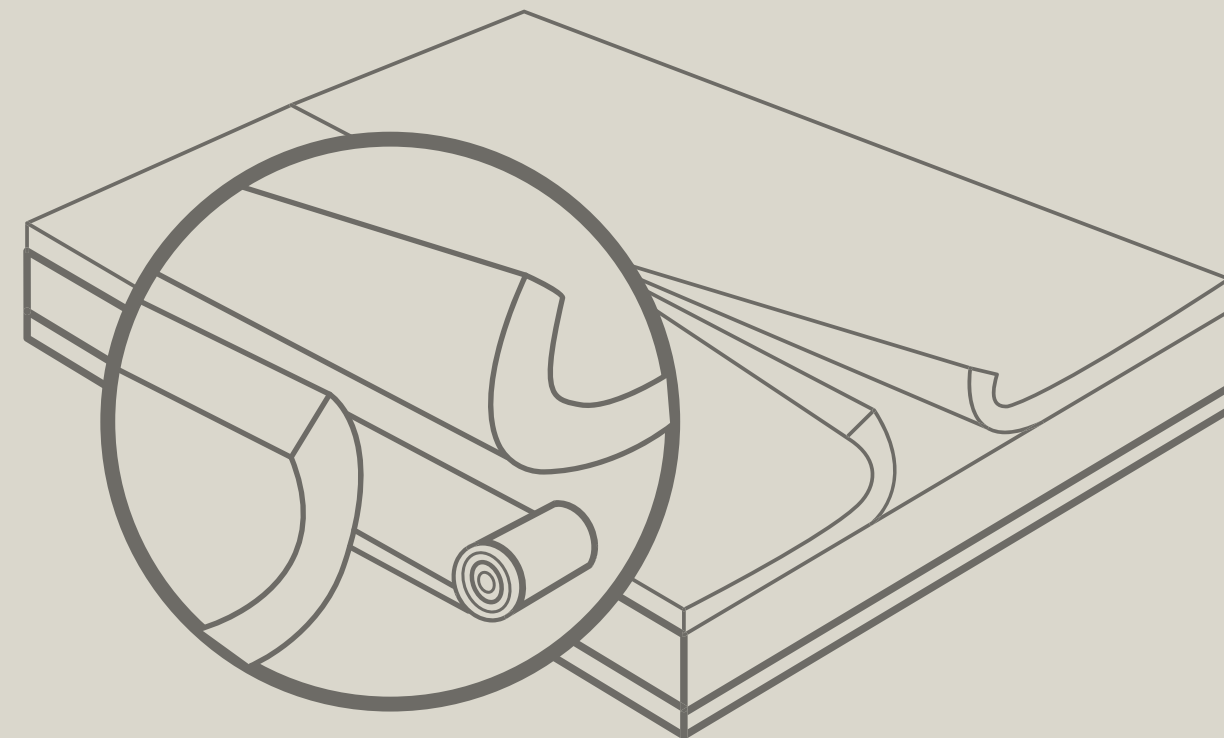
Dobre as duas mantas de grama sintética para expor a base de látex. Corte 2-3 pontos de cada parte das mantas de grama .

Dobre novamente a grama e verifique se há uma separação uniforme entre as duas peças,

não excedendo 3-5 mm. Dobre a grama novamente para que a base de látex fique visível.

Aplique a cola uniformemente em toda a extensão. Começando por uma extremidade, dobre as duas mantas de grama sintética para que fixe, pressionando firmemente.

Cuidado para que as fibras de grama não fiquem presas na cola.

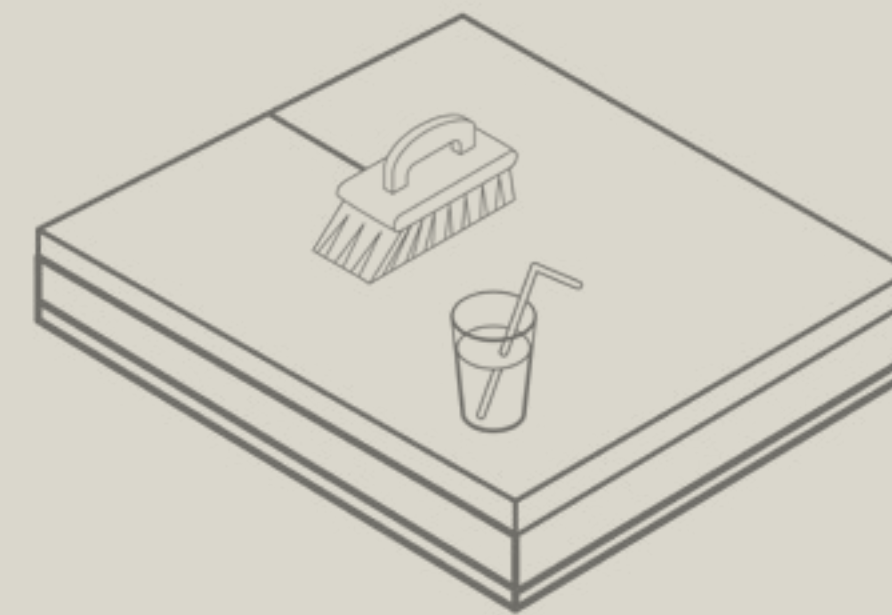


Passo 5 -

Escova a grama sintética:

A grama já está no lugar, mas os fios /fibras podem estar com amassamento temporariamente por ser enrolada, então aplique uma vassoura dura ou escova elétrica e escove-a contra a direção do fios, para colocar os fios/ fibras da grama sintética em uma posição vertical e próximo do natural.

Finalmente, comemore e admire seu novo gramado.



Gramas | 3. cuidados após a instalação

3.1 Após a instalação

Entregue as etiquetas do lote ao responsável pela obra para uma eventual demanda da garantia



3.2 Saiba mais

Para mais informações sobre como remover manchas, consulte nosso site:

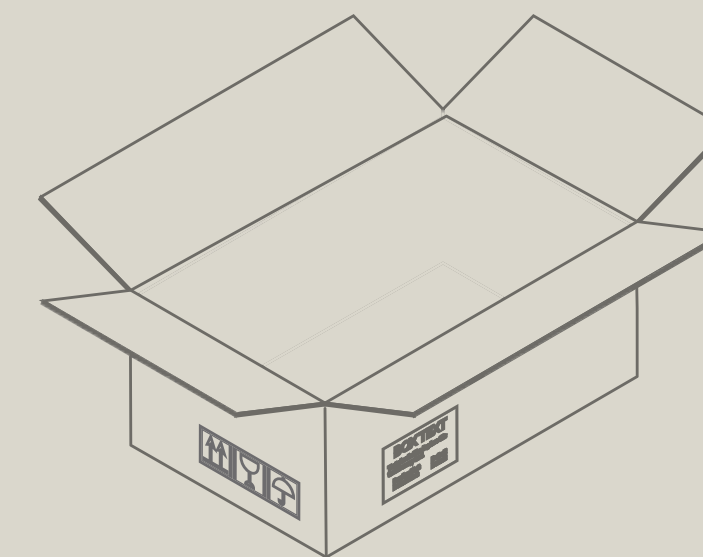
www.belgotex.com.br



Descarte corretamente as embalagens

A preocupação com a sustentabilidade faz parte dos trabalhos da Belgotex do Brasil. Por isso, nossas embalagens são 100% recicláveis e otimizadas, ou seja, não comprometem a integridade do produto e ainda garantem o perfeito equilíbrio do meio ambiente – sem a possibilidade de descartes exagerados e inadequados.

Faça você também a sua parte: separe adequadamente e encaminhe tudo para o serviço de coleta seletiva da sua cidade.



Gramas | 4. Limpeza e manutenção

4.1 Interior

- Em áreas internas, utilize um aspirador de pó ou uma vassoura macia para a limpeza regular.
- Utilize um pano úmido para melhorar o aspecto do pelo.
- Utilize uma esponja ou pano para remover manchas de café, vinho, cerveja, etc.



4.2 Exterior

- Remova pequenas quantidades de papel, galhos, folhas ou outros detritos com uma vassoura ou soprador de jardim.
- Para preservar a originalidade da grama, escove de vez em quando com uma escova ou uma vassoura de cerdas duras.
- Utilize uma mangueira de jardim para regar a grama sintética e remover poeira e resíduos.
- Quando necessário lavar utilizando uma vassoura, água e detergente neutro. É importante enxaguar bem a grama sintética para retirar resíduos do detergente.
- Produtos para limpeza podem deixar resíduos pegajosos que podem atrair mais sujeira. Considere as instruções do fabricante ao utilizar detergentes e produtos de limpeza.

ATENÇÃO

- **Nunca** coloque objetos quentes sobre a grama.
- **Nunca** remova geadas ou neve da grama, neste caso aguarde o degelo natural.
- **Não utilize** máquinas de alta pressão de água.
- **Evite objetos pontiagudos:** Evite o uso de objetos pontiagudos ou sapatos de salto alto na grama sintética, pois podem causar danos permanentes.
- **Intemperismo:** É uma combinação da radiação solar, temperatura e efeitos de umidade, que podem variar de acordo com a região. No Produto os efeitos das intempéries são prevenidos através do uso de aditivos UV, porém considere o uso de uma cobertura ou sombreamento.
- **Produtos químicos:** Evite o uso de produtos químicos agressivos ou solventes, pois podem danificar a grama sintética.