

B _ _ _

mantas heterogêneas

instalação



Belgotex[®]
do Brasil

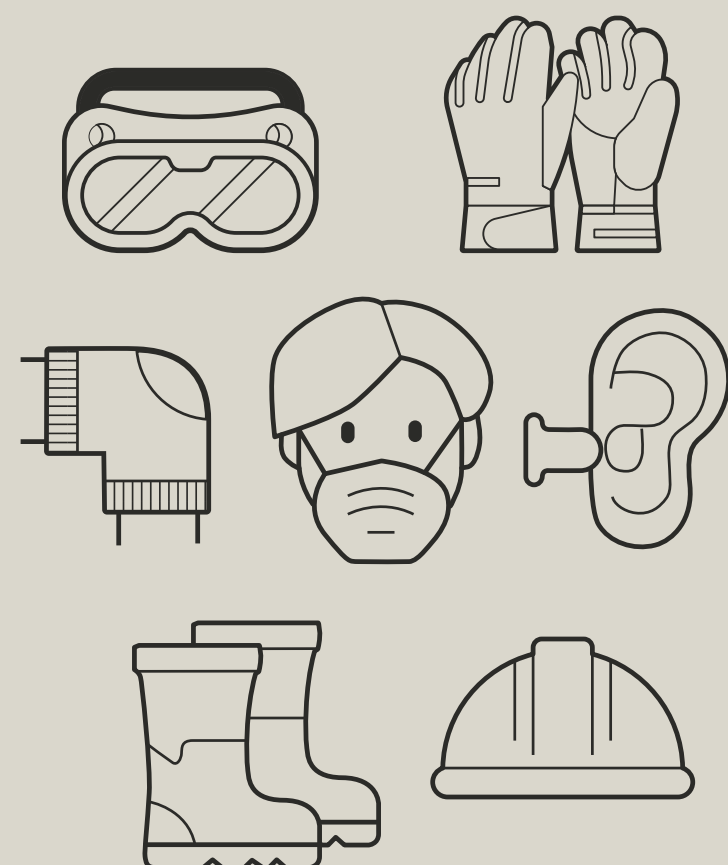
B... mantas heterogêneas | 1. Antes da instalação

1.1 EPIs

Para a sua segurança utilize óculos, luvas anticorte, joelheiras e, quando necessário, máscara, protetor auricular, sapatos de segurança e capacete.

Importante: siga as instruções do técnico de segurança do local em que o serviço está sendo realizado.

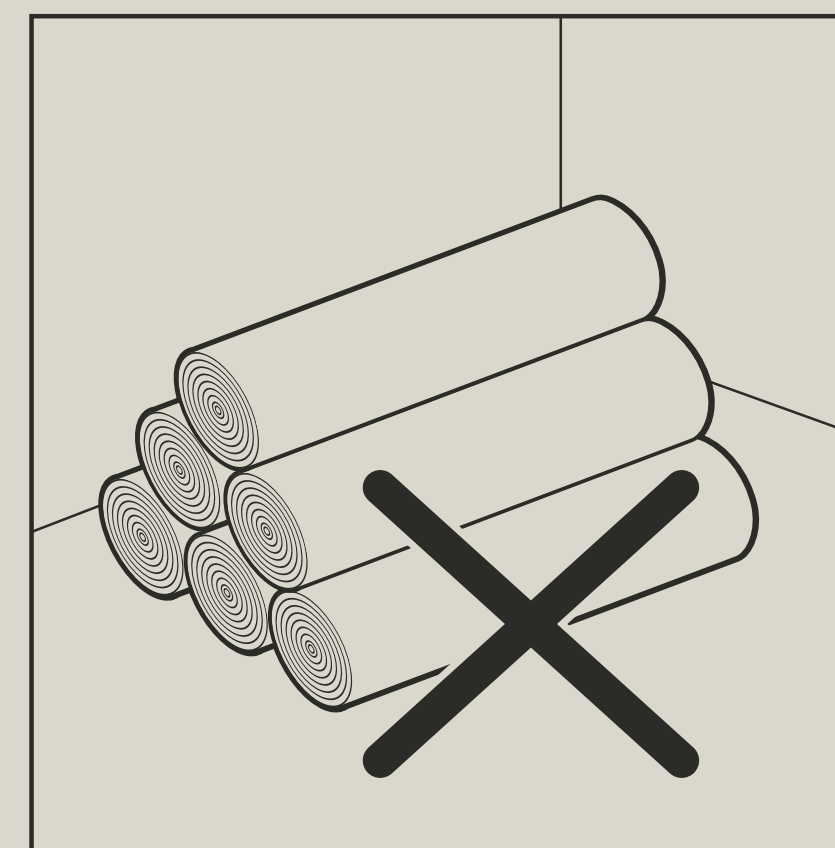
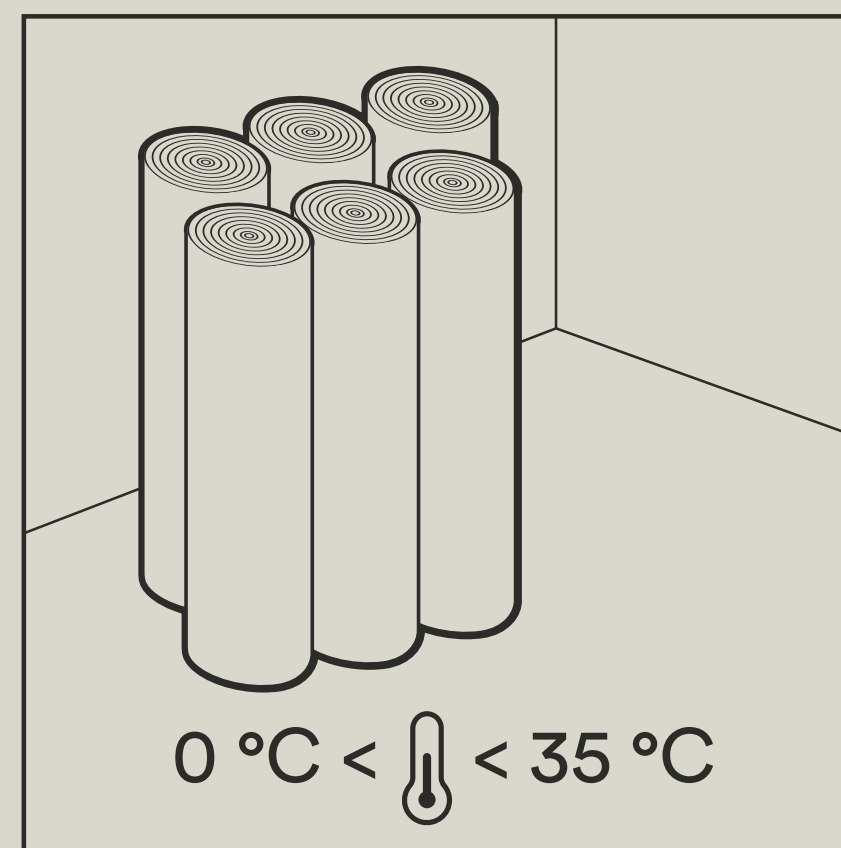
Importante: evite sapato com solado de cor escura que possa manchar o piso vinílico.



1.2 Estocagem

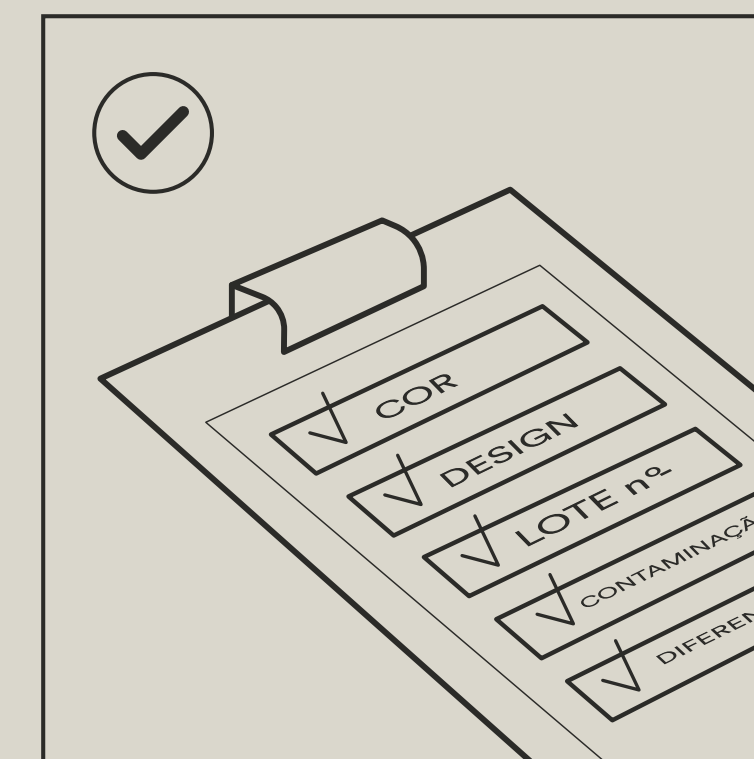
As mantas devem ser guardadas em pé numa área seca e ventilada. Não guarde os rolos em ambientes muito frios (abaixo de 0° C) ou muito quentes (acima de 35° C) e úmidos.

Não guarde os rolos deitados ou empilhados.



1.3 Inspeção

Apesar do cuidado e rigor durante a produção, uma inspeção visual dos materiais antes da instalação é recomendada. Para evitar a possível instalação de materiais em desacordo, aconselhamos que ao receber o produto sejam verificados: nome, cor e número de lote.



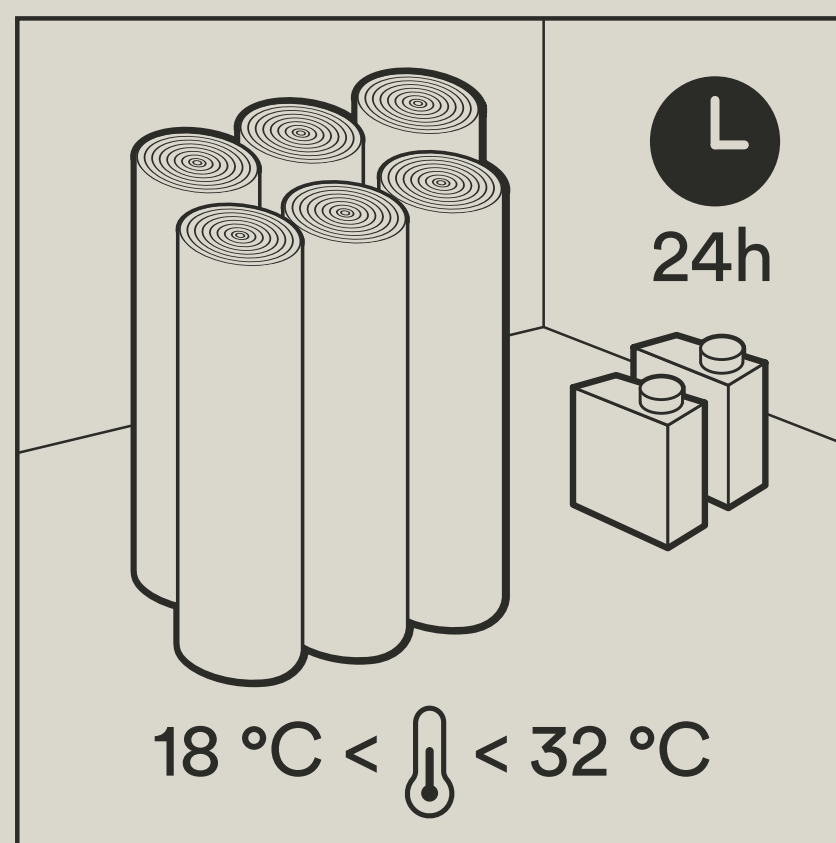
Diferentes lotes de fabricação estão sujeitos a variação de tonalidades. Não se deve utilizar no mesmo local da instalação produtos com números de lotes diferentes.

Em caso de qualquer defeito visível, não instale o produto e entre em contato com o seu revendedor.

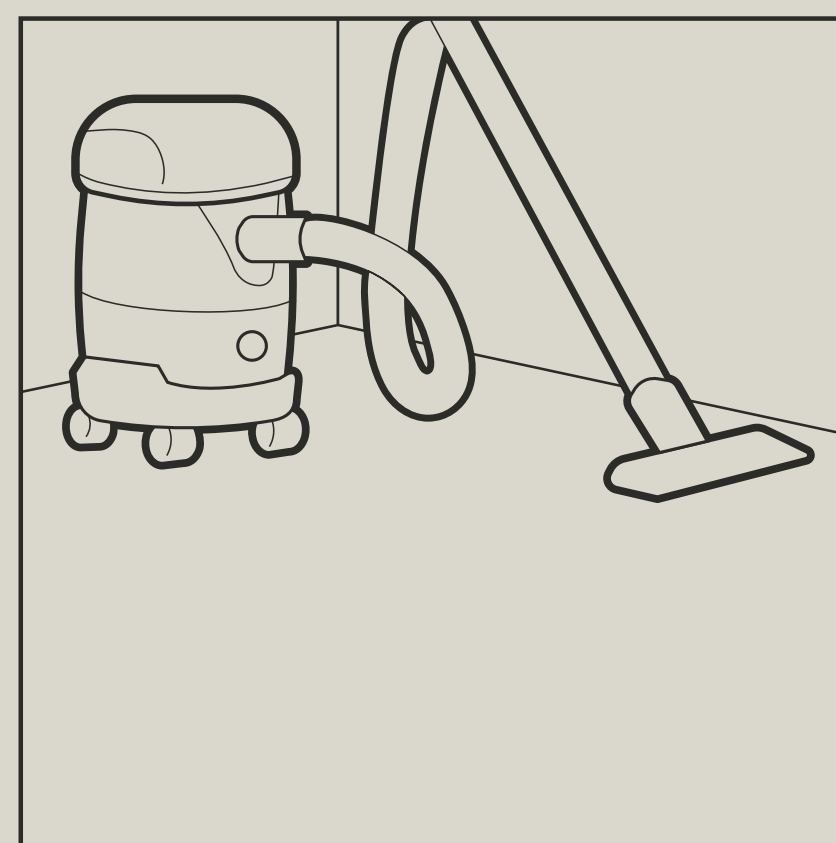
B

mantas heterogêneas | 2. Preparação

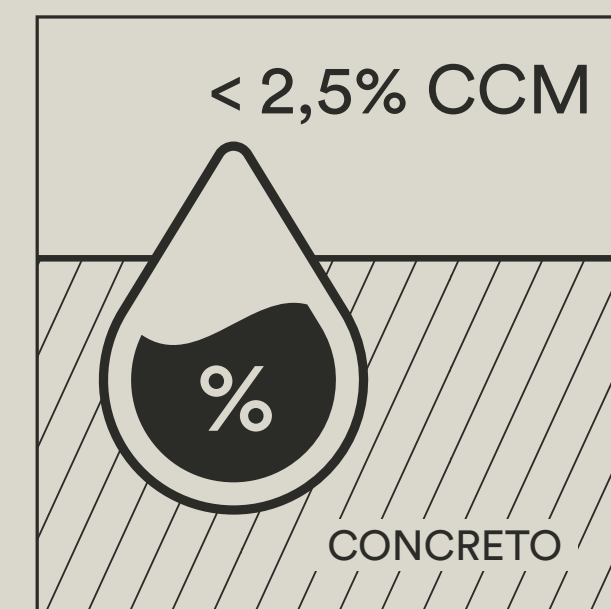
2.1 Cuidados na preparação



Recomendamos deixar os rolos em pé e os adesivos no local da instalação com, no mínimo, 24h. Também é fundamental que o material esteja em temperatura ambiente – de 18 °C a 32 °C.



O substrato deve ser seco, limpo, firme e plano. Remova partículas de sujeira, como pó e areia.



O contrapiso deve estar devidamente curado e livre de fissuras. A umidade deve ser verificada em pelo menos 5 pontos aleatórios e o teor de umidade existente do contrapiso deve ser inferior a 2,5%.

* As condições do tempo de cura das bases necessitam ser observadas, tendo em vista que uma cura incompleta pode provocar danos ao piso

* Cura mínima de 28 dias para substrato de concreto, contrapiso cimentício, etc.

- **Planicidade:** a planicidade deve cumprir os requisitos da ABNT NBR 15575-3.
- **Firmeza:** o projeto deve especificar as características da base em função do uso da edificação, conforme determina a ABNT NBR 14917-1: 2017. Recomenda-se resistência mecânica à compressão da base (contrapiso) maior ou igual a 20 Mpa para uso comercial.
- **Impermeabilidade:** conforme as determinações da ABNT NBR 9575 e ABNT NBR 9574, observando-se que a impermeabilização também deve impedir a passagem de vapor de umidade.

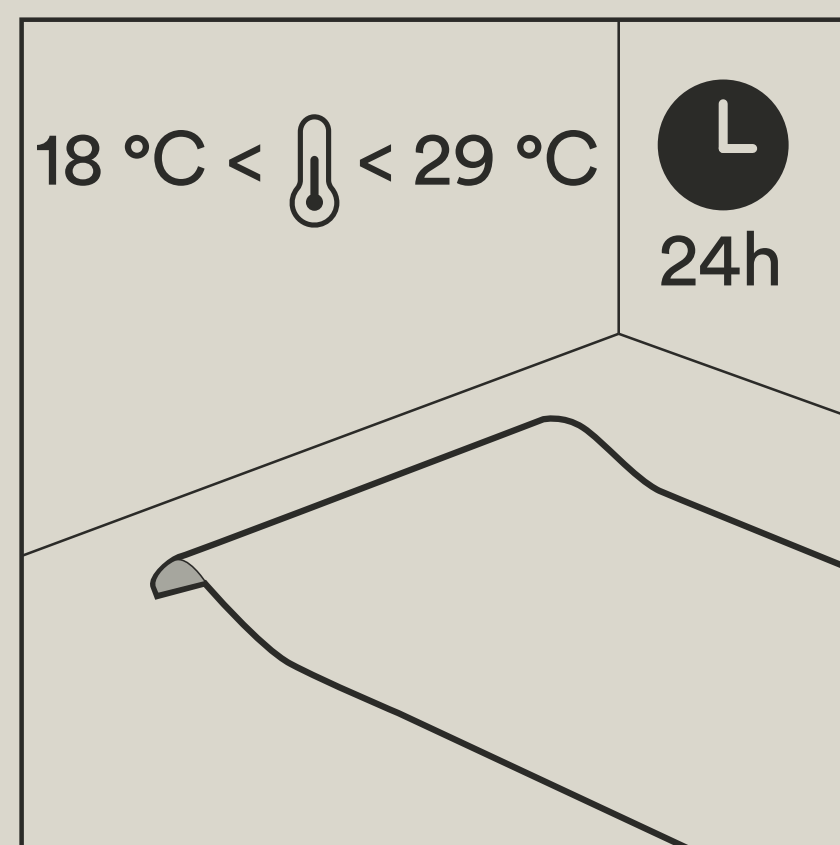
Se as condições do substrato não atendem a esses requisitos, primers antiumidade e argamassas de nivelamento devem ser aplicados. Consulte <http://belgotex.com.br/lp/solucoes> para uma preparação impecável.

B

mantas heterogêneas | 3. Instalação

3.1 Instalação passo a passo:

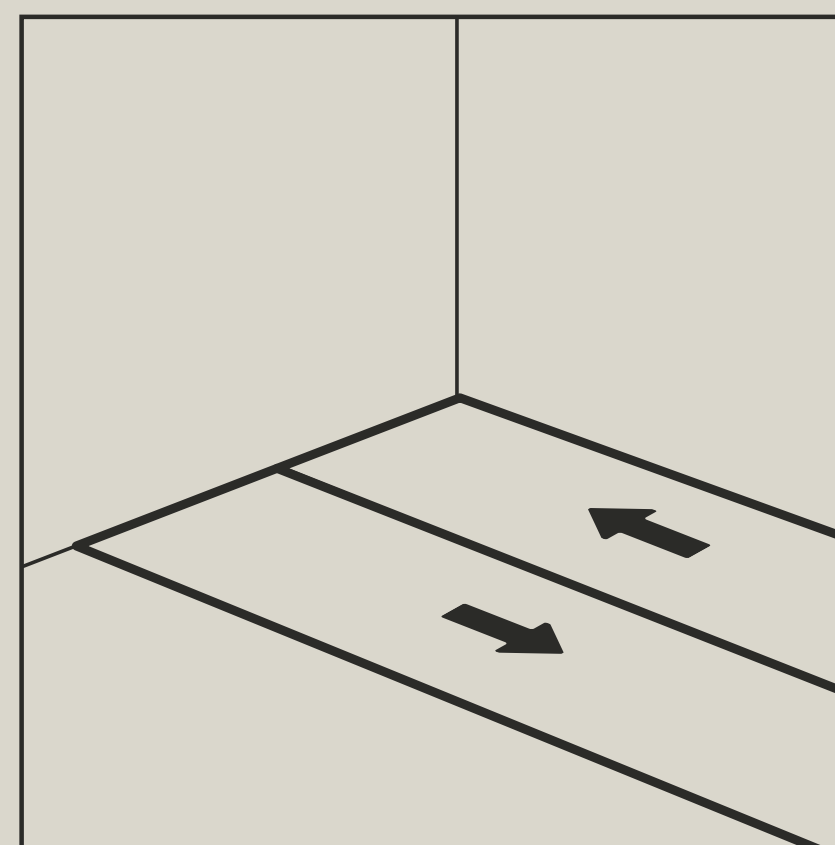
1. Calcule a quantidade necessária e corte 10 cm a mais.
2. Lembre-se de deixar as mantas abertas, esticadas e com a superfície para cima por no mínimo 24h antes da instalação para aclimação.



3. As bordas das mantas devem ser refiladas ± 1 cm ou de acordo com o desenho.

4. Caso o projeto seja com rodapé curvo, lembre-se de deixar uma sobra de acordo com o tamanho projetado nas bordas próximas às paredes.
5. Para estampas direcionais, as mantas devem ser instaladas na mesma direção e para estampas não direcionais, o sentido das mantas deve ser invertido.

Antes de iniciar a instalação, acesse o nosso site para se certificar se a instalação do produto deve ser no sentido monolítico (no mesmo sentido) ou invertida.



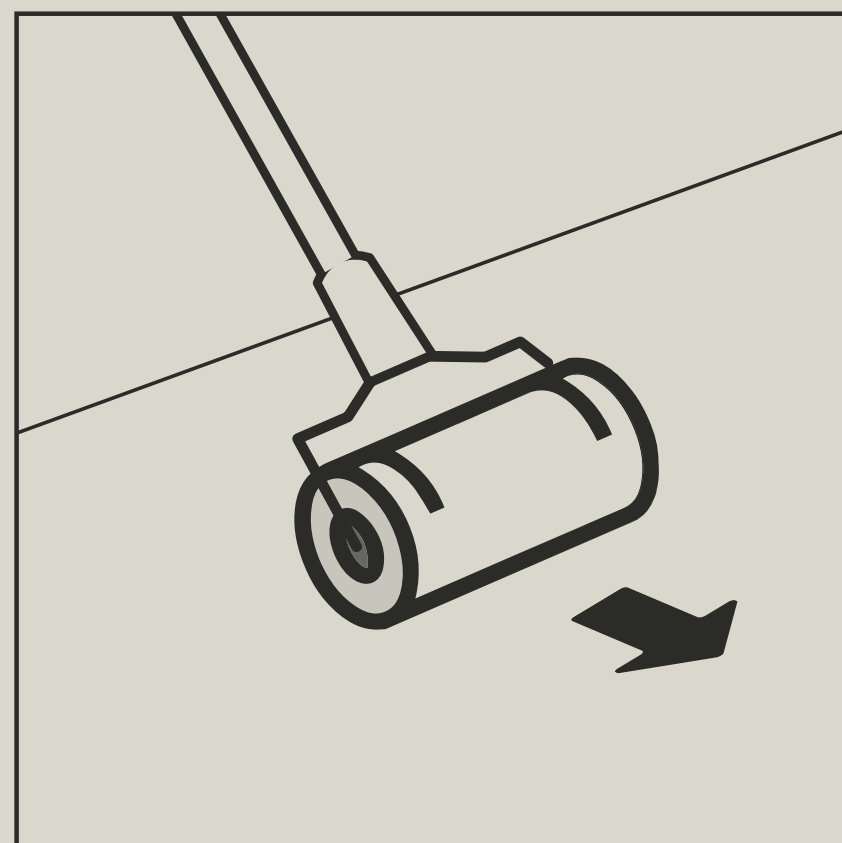
6. Marque o eixo do início da instalação utilizando giz de linha ou com lápis. Faça isso em paralelo com a parede inicial e alinhe a primeira manta com o eixo. Caso o projeto tenha previsão de rodapé do tipo hospitalar, as mantas que estiverem nas extremidades do ambiente devem estar ajustadas com excesso suficiente para subir na parede, permitindo o acabamento posterior. As bordas longitudinais devem estar sobrepostas para serem cortadas posteriormente à colagem.
7. Puxe a manta para trás e sobrepondo a outra parte. Evite possíveis marcas e dobras provocadas durante o manuseio.
8. Aplique o adesivo a ± 5 cm do eixo. Aguarde o tempo de tack. Consulte <http://belgotex.com.br/lp/solucoes> para verificar o modo de aplicar, quantidade e tempo de secagem.
9. Desdobre a manta respeitando o eixo.

10. Repita o procedimento para a segunda parte da primeira manta.
11. Corte a segunda manta.
 - Para mantas sem estampa, posicione a segunda manta sobrepondo ± 3 cm na manta anterior. Corte a borda sobreposta com o auxílio da ferramenta apropriada (linocut ou estilete + régua).
 - Para mantas com estampa, não tem sobreposição das mantas para o corte. Corte as bordas das mantas para garantir uma continuação do desenho.
12. Passe o adesivo na área da segunda manta até ± 5 cm da borda oposta e por debaixo da manta anterior.
13. Aguarde o tempo de tack para finalizar a colagem.
14. Repita o procedimento para as próximas mantas.

B

mantas heterogêneas | 3. Instalação

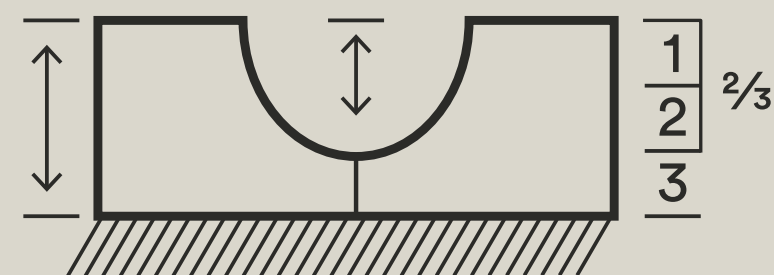
15. Finalize essa parte da instalação passando rolo compressor.



- Normalmente, o projeto contempla a aplicação de uma solda quente para evitar a penetração de água no contrapiso pelas emendas. A solda é aplicada após a cura total do adesivo, geralmente em 24h.

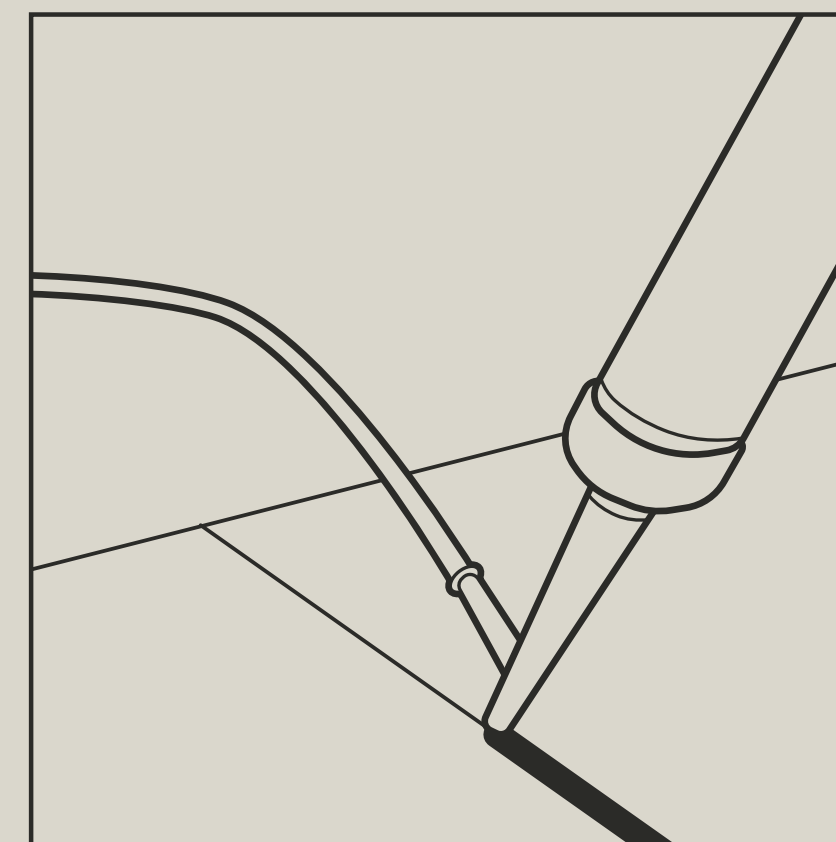
Fresagem:

- As juntas devem estar fechadas, sem estarem comprimidas.
- Uma boa fresagem tem uma cavidade de $\frac{2}{3}$ da profundidade do produto. Sugerimos usar uma fresa elétrica para garantir uma cavidade uniforme.

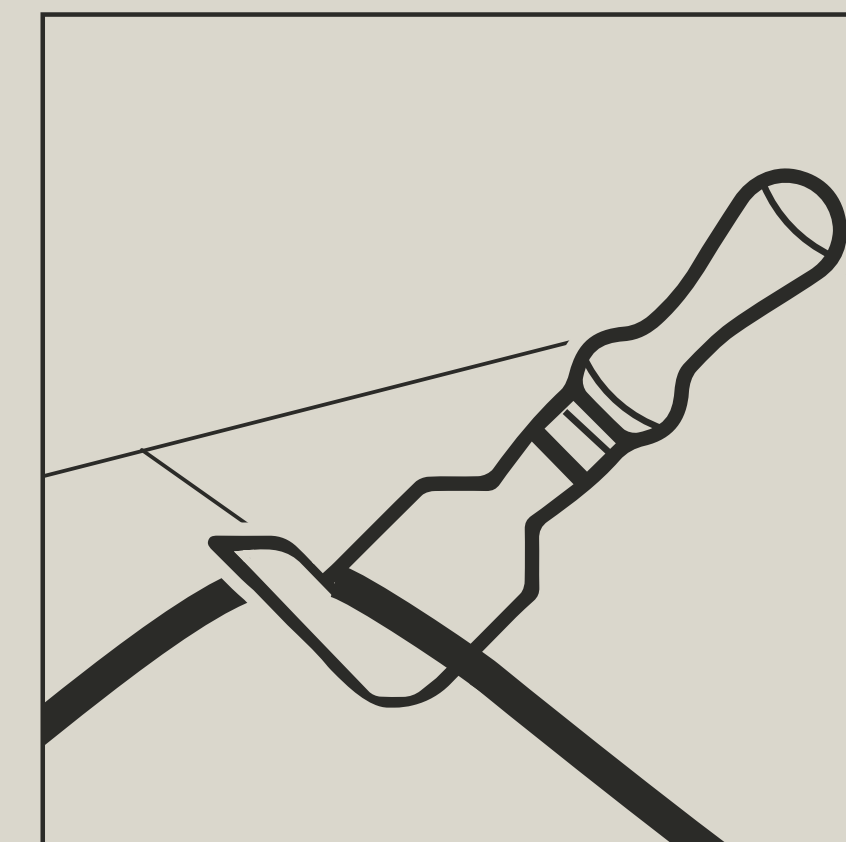


Soldagem:

- Insira o cordão de solda com cor adequada, conforme indicado no produto, no soldador elétrico e aqueça-o.
- Coloque a solda na cavidade e avance numa velocidade constante.



- Aproximadamente 10 minutos após a soldagem, apare o excedente da solda com uma faca meia-lua e uma guia de aparar. Em seguida, com o cordão totalmente frio, faça o acabamento final usando somente a faca meia-lua.



B

mantas heterogêneas | 3. Instalação

- A SOLDA FRIA pode ser efetuada em áreas residenciais ou comerciais de tráfego leve, exceto em áreas hospitalares, e de comum acordo com o responsável pela obra. A solda normalmente é aplicada após a cura total de adesivo, geralmente em 24h.
 - As juntas devem estar fechadas, sem estar comprimidas.
 - Cole uma fita crepe de ± 5 cm na emenda das mantas.
 - Com estilete, corte a fita crepe exatamente na junta.
 - Solde conforme instruções do fabricante da solda fria.
 - Remova a fita crepe após secagem completa da solda.

* A Belgotex do Brasil indica a aplicação de solda quente para evitar problemas com penetração de sujeira e umidade na emenda.

16. Arremates e componentes:
Em função do projeto, os seguintes arremates e componentes podem estar especificados:

- Suporte curvo para rodapés tipo hospitalares;
- Faixas de arremates;
- Tabeiras e bordas;
- Inserções conforme desenhos específicos;
- Tipos de adesivos ou mastiques de acabamento

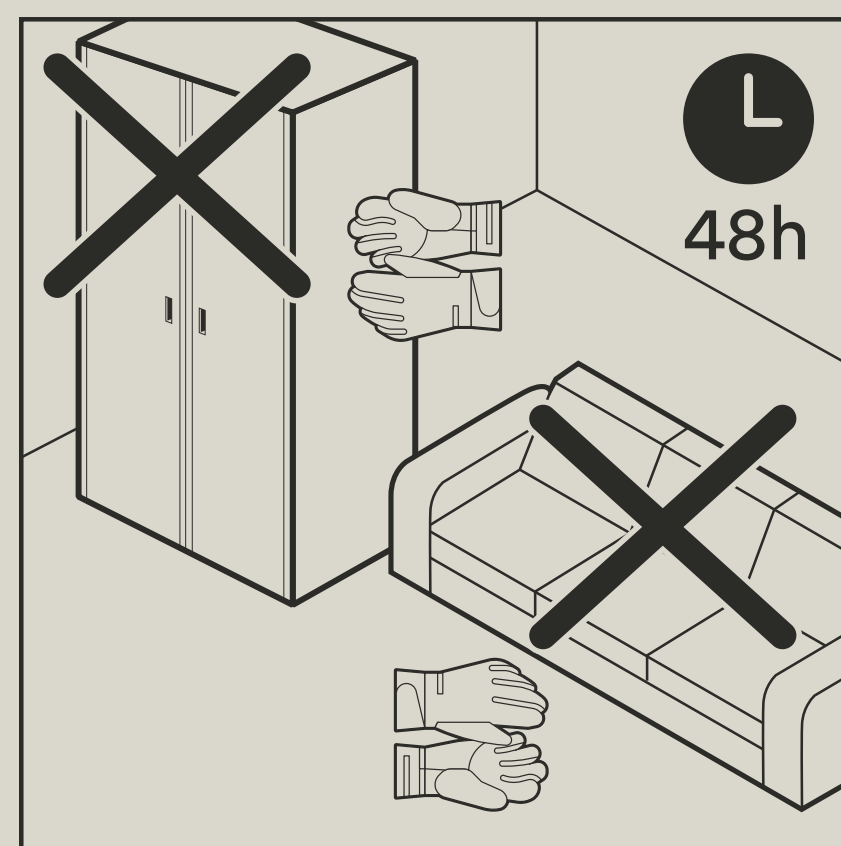
Apliquem-se os mesmos princípios utilizados para a colagem das mantas quando se tratar de cortes e colagem dos arremates e componentes, observando que para rodapés tipo hospitalares devem-se prever suas instalações antes da colagem do revestimento do piso.

B... mantas heterogêneas | 4. Após a instalação

4.1 Cuidados após a instalação

O ambiente não deve receber tráfego pesado ou móveis antes de 48h após a instalação.

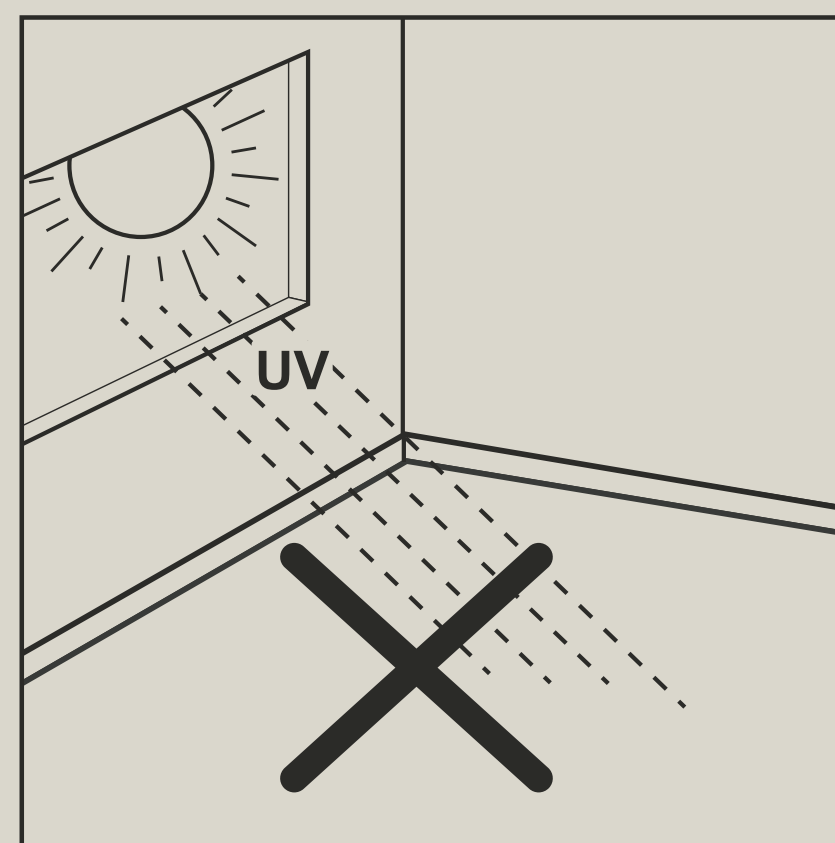
Tráfego leve é permitido imediatamente após a colocação do piso.



Faça uma manutenção regular e adequada conforme nossos manuais de manutenção.

Proteja os pés de móveis com feltro e evite arrastá-los.

O produto precisa ser protegido contra a exposição direta de raios solares. Janelas e portas de vidro precisam ter uma cobertura adequada.



Se o produto instalado tiver acesso direto para áreas externas, é obrigatório o uso de uma barreira de contenção.

Descarte corretamente as embalagens

A preocupação com a sustentabilidade faz parte dos trabalhos da Belgotex do Brasil. Por isso, nossas embalagens são 100% recicláveis e otimizadas, ou seja, não comprometem a integridade do produto e ainda garantem o perfeito equilíbrio do meio ambiente – sem a possibilidade de descartes exagerados e inadequados.

Faça você também a sua parte: separe adequadamente e encaminhe tudo para o serviço de coleta seletiva da sua cidade.